

Návod k obsluze pro Váš přístroj Baumatic

PECM1SS

Poloautomatický vestavný espresso kávovar




Baumatic®

You will be mine ...

POZNÁMKA: Tento návod s pokyny pro uživatele obsahuje důležité informace včetně bodů k bezpečnosti a instalaci, které Vám umožní plně využít vlastnosti Vašeho spotřebiče. Uchovejte jej prosím na bezpečném místě, aby byl snadno přístupný pro budoucí použití jak pro Vás, tak i pro osoby, které nejsou seznámeny s provozem tohoto spotřebiče.

Ochrana životního prostředí

LIKVIDACE ODPADU

Roztřídte odpad podle různých materiálů (kartón, polystyrén, atd.) a zlikvidujte jej podle místních předpisů (zákon č.125/97 Sb. o odpadech §18 a 19 a vyhláška č.338/97 Sb. §16).

Spotřebič i jeho části předejte po skončení jejich životnosti do sběrných surovin (§ 16 a 17 vyhláška č. 338/97 Sb.).

Tento spotřebič je určen jenom pro použití v domácnosti.

Vážený zákazníku,

děkujeme Vám, že jste si vybral náš výrobek.

Prosíme, abyste si pozorně přečetl Návod na obsluhu, což Vám pomůže správně používat spotřebič. Prosíme, uschovejte si ho pro budoucí potřebu.

Protože Baumatic neustále vylepšuje své produkty, vyhrazuje si právo učinit změny, které budou považovány za nevyhnutelné, bez upozornění v této Příručce.

ZÁRUKA

Na Vaš nový spotřebič poskytujeme 24-měsíční záruku.

Upozornění

Na Záručním listě si nechte potvrdit datum instalace a uvedení do provozu.

Prosím uchovejte si také účet o zaplacení za spotřebič/ fakturu.

Tato dokumentace bude od Vás požadována servisním technikem při záruční opravě.

Instalaci spotřebiče svěřte odborné firmě, organizaci k tomu oprávněné. V opačném případě Vaše právo na bezplatné odstranění závady zaniká.

POPRODEJNÍ SERVIS

Vysoká kvalita a vyspělá technologie našich spotřebičů zaručuje jejich bezchybný provoz.

Avšak dojde-li k závadě, pokuste se odstranit ji zkontrolováním, zda jste postupovali podle pokynů uvedených v tomto návodu.

V případě potřeby odborné technické pomoci prosíme, kontaktujte naše servisní středisko:

Telefon 800 185 263

**v pracovní dny od 9.00 do 17.00 hod. nebo na
www.baumatic.cz**

Prosíme, abyste měli připravené po ruce následující údaje:

- typ výrobku / model
- sériové číslo
- datum zakoupení spotřebiče

Poznámka

Tato příručka s pokyny pro uživatele obsahuje důležité informace, včetně bezpečnostních a instalačních pokynů, které Vám umožní získat z Vašeho spotřebiče maximální výkon. Uchovávejte ji na bezpečném místě tak, aby byla snadno dostupná pro budoucí použití.

Obsah

Ochrana životního prostředí	1
Důležité bezpečnostní informace	4
Specifikace	6
Rozměry výrobku a pro vestavění	6
Specifikace výrobku	6
Standardní příslušenství	7
Technické údaje	7
Popis kávovaru	8
Standardní příslušenství	8
Ovládací panel	9
Používání kávovaru	10
Plnění zásobníku (ruční)	10
Plnění zásobníku (automatické)	11
Před prvním použitím	12
Dávkování horké vody	12
Dávkování páry	13
Dávkování vroucí vody	13
Ruční plnění zásobníku vody	14
Automatické plnění zásobníku vody	14
Příprava nápojů	15
Připojení držáku filtru	15
Kávové kapsle	15
Mletá káva	16
Tipy na přípravu espressa	17
Tipy na přípravu cappuccina	18
Tipy na přípravu sypaného čaje	18
Tipy na přípravu čaje pomocí vroucí vody	19
Čištění a údržba	20
Části z nerezové oceli	20
Tryska na páru	20
Zásobník vody	20
Odkapávací táč	20
Topné těleso vody	21
Změkčovač vody	21
Instalace	21
Připojení do elektrické sítě	21
Instalace kávovaru do kuchyňské skříňky	22
Připojení kávovaru k hlavnímu přívodu vody	24
Odstraňování závad	25

Důležité bezpečnostní informace



Pro Baumatic je nejdůležitější vaše bezpečnost. **Před zahájením** vlastní instalace a používáním tohoto spotřebiče si prosím důkladně pročtete tuto instrukční příručku. Pokud vám nejsou jasné jakékoli informace uvedené v této příručce, kontaktujte, prosím, technické oddělení Baumatic.

Obecné informace

- Tento spotřebič je navržen pouze pro domácí použití. Je možné jej vestavět **POUZE** do standardních kuchyňských skříní či linek, **NESMÍ** být používán jako samostatně stojící zařízení.
- Použitím tohoto spotřebiče pro jakýkoliv jiný účel nebo v jakémkoliv jiném prostředí bez výslovného souhlasu společnosti Baumatic zaniká záruka a právo na reklamaci.
- Váš nový spotřebič má záruku na elektrické nebo mechanické závady a podléhá určitým výjimkám, které jsou uvedeny v Záručních podmínkách Baumatic. Výše uvedené údaje však nijak neovlivňují vaše zákonná práva.
- Materiály a použitá lepidla musí odolávat vyšším teplotám, odpovídajícím normě ČSN – EN60335-2-6. Materiály a lepidla, které neodpovídají uvedené normě se mohou zdeformovat nebo odlepit. V případě nedodržení tohoto upozornění Baumatic nenese jakoukoli odpovědnost za způsobené škody.
- **Opravy mohou provádět pouze servisní inženýři společnosti Baumatic nebo autorizovaní servisní prodejci.**

Upozornění a bezpečnostní instrukce

- Tento přístroj odpovídá veškeré evropské bezpečnostní legislativě. **Baumatic si přeje zdůraznit, že tato shoda s legislativou neznamena, že se povrch přístroje nezahřeje během provozu a že si část tepla nepodrží po jeho ukončení.**
- **ZVÝŠENÉ opatrnosti dbejte při odstraňování veškerých filtrů či trysek. Před vyjmutím z přístroje je nechte vychladnout.**

Zabezpečení před dětmi

- Baumatic důrazně doporučuje zamezit přístupu nemluvnat a malých dětí do blízkosti spotřebiče a zabránit jim, aby se mohli **kdykoliv** dotknout spotřebiče.
- Pokud je nezbytné, aby mladší členové rodiny zůstali

v kuchyni, zajistěte prosím, aby byli po celou dobu pod přísným dohledem.

Bezpečnost obecně

- **Nenechávejte** kávovar bez dozoru.
- **Nedovolte**, aby se elektrické součástky a kabely dostaly do kontaktu s plochami, kde se přístroj zahřívá.
- **Neumísťujte** přístroj do blízkosti závěsů a čalouněného nábytku.

Čištění

- Čištění kávovaru je nutno provádět pravidelně.
- Velmi opatrně je nutno postupovat při proceduře čištění, která následuje bezprostředně po použití spotřebiče.
- **Důležité:** Přístroj musí být před začátkem procesu čištění odpojen od hlavního přívodu elektrické energie.

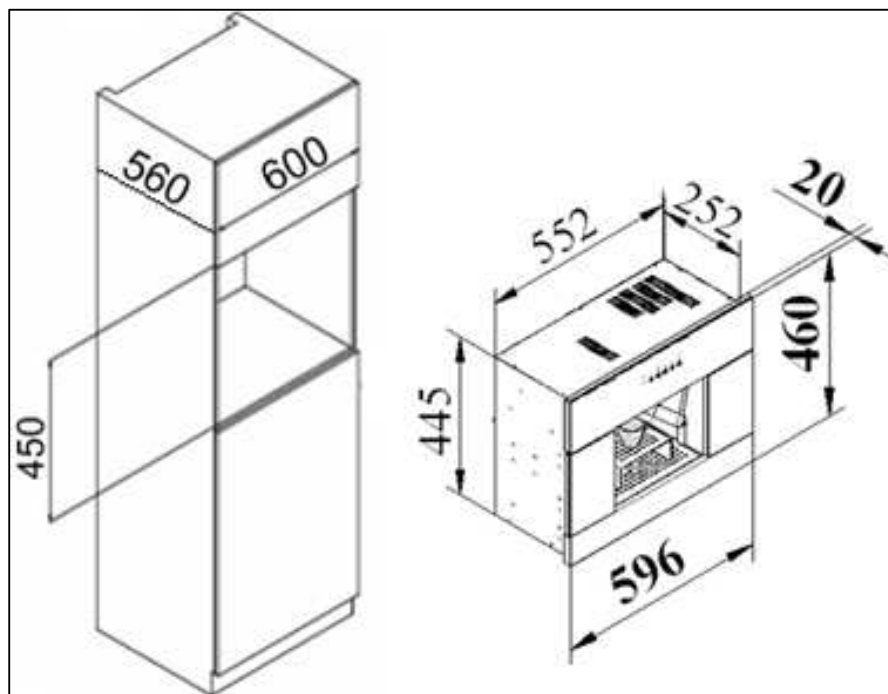
Instalace



Tento spotřebič musí být správně nainstalován osobou kvalifikovanou v příslušném oboru a v souladu s pokyny výrobce.

- **Baumatic odmítá jakoukoliv odpovědnost za zranění nebo za škody na osobách či na majetku, způsobené nesprávným použitím nebo nesprávnou instalací spotřebiče.**
- Výrobce prohlašuje, že tento kávovar je vyroben s použitím certifikovaných materiálů a požaduje, aby byl spotřebič nainstalován v souladu s aktuálními platnými normami. Tento spotřebič smí být používán pouze pro domácí účely.

Specifikace



Rozměry výrobku a pro vestavění

Rozměry výrobku

Výška: 460 mm
Šířka: 596 mm
Hloubka: 272 mm

Rozměry otvoru pro vestavění:

Výška: 450 mm
Výška: 450 mm
Hloubka: (min) 560 mm

Specifikace výrobku

- Dotykové ovládání
- Povrchová úprava proti otiskům prstů
- Volba mezi 1 a 2 šálky
- Vhodné pro kávové kapsle i mletou kávu
- Tryska na páru pro přípravu cappuccina, horké čokolády, čaje a instantní kávy
- Vyjímatelná vanička s oddělením pro šálky a podšálky a nádobkou na zbytky kávy
- Oddělené topné těleso a jediná pumpa na přípravu kávy a cappuccina/páry
- Možnost manuální instalace a plnění
- Vyjímatelná nádoba na vodu (objem 1,8 litru)

- Kontrolní indikace prázdné nádoby
- Indikační LED žárovka vysoké hustoty

Standardní příslušenství

- Držák filtru
- 1 x filtr na 1 šálek espressa
- 1 x filtr na 2 šálky espressa
- 2 x šálky na espresso s podšálky
- Změkčovač vody

Technické údaje

- | | |
|---------------------------------|-------------------------|
| ○ Tlak pumpy kávovaru | 15 bar |
| ○ Celkový výkon | 1860 W |
| ○ Výkon topného tělesa kávovaru | 1000 W |
| ○ Výkon topného tělesa páry | 800 W |
| ○ Přívod elektřiny | 230 V 50 Hz |
| ○ Připojení napájení | 16 A |
| ○ Přívodní kabel | 3 x 1,5 mm ² |

Pro budoucí použití si prosím poznamenejte následující informace, které najdete na informačním štítku a datum prodeje, který je uveden na Vašem účtu/faktuře:

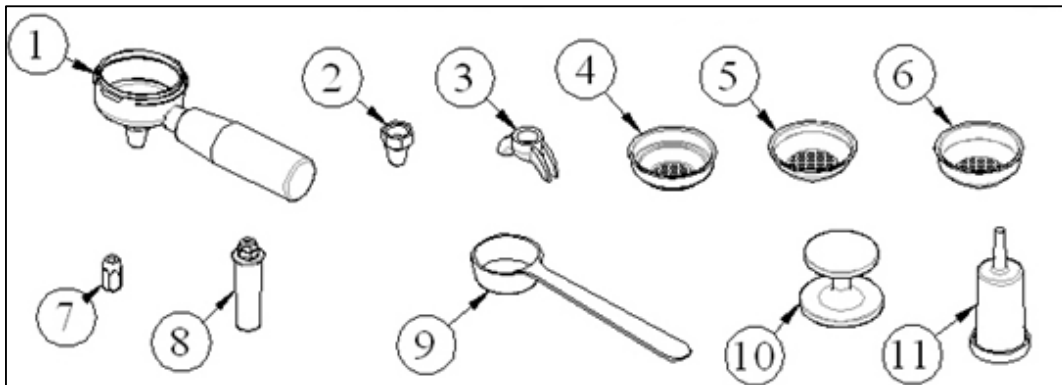
Model

Výrobní číslo

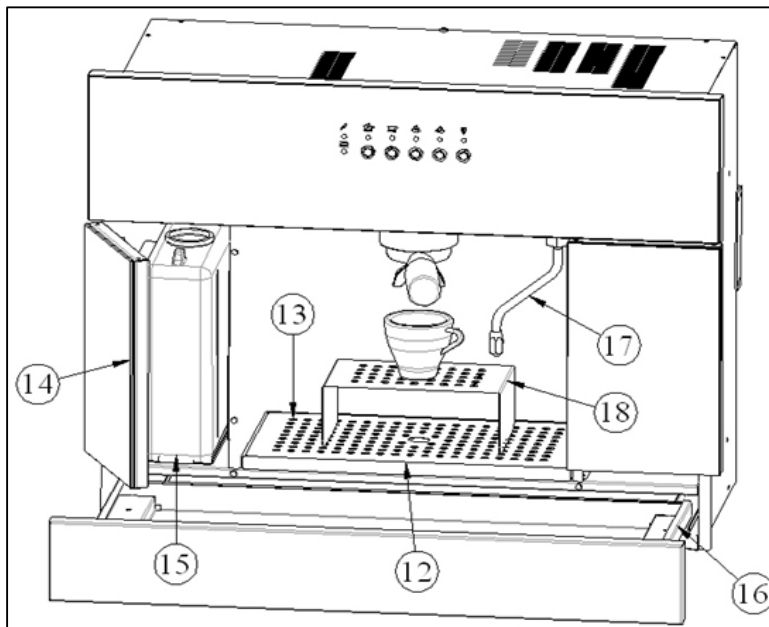
Datum prodeje

Popis kávovaru

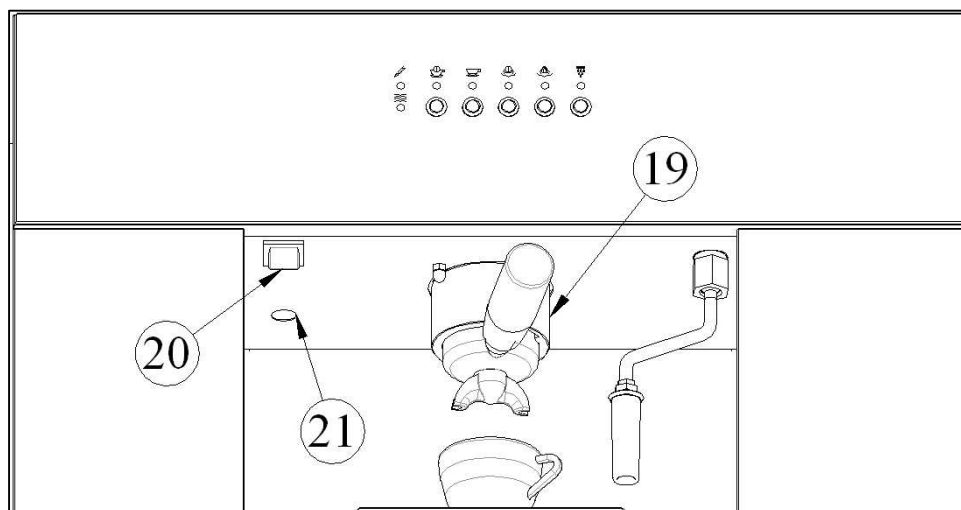
Standardní příslušenství



1. Držák filtru
2. Tryska na 1 dávku kávy
3. Tryska na 2 dávky kávy
4. Filtr na 1 italskou kávovou kapsli
5. Filtr na 1 dávku mleté kávy
6. Filtr na 2 dávky mleté kávy nebo 1 francouzskou kávovou kapsli
7. Tryska na horkou vodu
8. Tryska na výrobu pěny
9. Dávkovač mleté kávy
10. Nástroj na stlačení kávy
11. Změkčovač vody

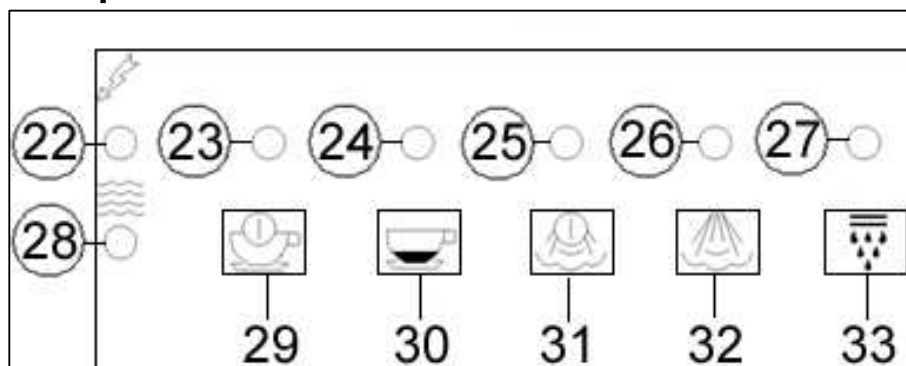


12. Odkapávací táč
13. Mřížka odkapávacího tácu
14. Dvířka zásobníku vody
15. Zásobník vody
16. Vanička
17. Tryska na horkou vodu a páru (na vytváření pěny)
18. Podstavec na šálky na espresso



- 19. Kruhová matice držáku filtru
- 20. Vypínač
- 21. Kontrolka

Ovládací panel



- 22. Kontrolka zapnuto/vypnuto
- 23. Kontrolka topného tělesa vody
- 24. Kontrolka vypouštění horké vody
- 25. Kontrolka topného tělesa páry
- 26. Kontrolka vypouštění páry
- 27. Kontrolka vypouštění horké vody
- 28. Kontrolka prázdného zásobníku
- 29. Vypínač topného tělesa vody
- 30. Tlačítko vypouštění horké vody
- 31. Vypínač topného tělesa páry
- 32. Tlačítko vypouštění páry
- 33. Tlačítko vypouštění vroucí vody



Filtr na 1 italskou kávovou kapsli

Filtr na 1 dávku mleté kávy

Filtr na 2 dávky mleté kávy nebo 1 francouzskou kávovou kapsli

Používání kávovaru

Plnění zásobníku (ruční)



Důležité: Pokud váš kávovar není napojen na hlavní přívod vody, budete muset před jeho použitím doplnit zásobník vody ručně.

- Otevřete dvířka zásobníku vody **(14)** a vyjměte zásobník **(15)** z kávovaru.
- Naplňte zásobník do dvou třetin studenou vodou z kohoutku.
- Připojte změkčovač vody **(11)** k nejdelší trubičce, která visí dolů uvnitř oddělení zásobníku.



- Vraťte zásobník zpět na místo a ponořte změkčovač do vody, ostatní trubičky musí být také umístěny uvnitř zásobníku. Ujistěte se, že je zásobník úplně zatlačen do přihrádky na zásobník.
- **Důležité:** Dříve než zapnete zařízení a než začnete s

přípravou nápoje, nechte vodní filtr ponořený ve vodě po dobu 5 minut. Toto je nutné provést pouze před prvním použitím přístroje, nebo pokud byl vyměněn vodní filtr.

Plnění zásobníku (automatické)



Důležité: Ujistěte se, že je váš přístroj připojen k hlavnímu přívodu vody (viz část „Připojení kávovaru k hlavnímu přívodu vody“ na straně 24 – 25 v této brožuře).

- Otevřete dvířka zásobníku vody **(14)** a vyjměte zásobník **(15)** z kávovaru.



- Připojte změkčovač vody **(11)** k nejdelší trubičce, která visí dolů uvnitř oddělení zásobníku.
- Vraťte zásobník zpět na místo a ponořte změkčovač do vody, ostatní trubičky musí být také umístěny uvnitř zásobníku. Ujistěte se, že je zásobník úplně zatlačen do přihrádky na zásobník.
- **Důležité:** Před přípravou nápoje ponechte změkčovač vody ponořený 5 minut ve vodě. Toto je nutné provést pouze před prvním použitím přístroje, nebo pokud byl vyměněn vodní filtr.
- Zapněte přístroj pomocí tlačítka ON/OFF **(20)**, rozsvítí se neonová kontrolka ON/OFF **(22)**.
- Přístroj zkontroluje, zda je v zásobníku dostatečné množství vody. Pokud není množství vody dostatečné, kontrolka prázdného zásobníku začne blikat **(28)**.
- Po několika vteřinách zahájí zásobník plnění vodou.

- Plnění zásobníku bude trvat přibližně 40 vteřin, během této doby bude i nadále blikat neonová kontrolka **(28)** prázdného zásobníku.
- Pokud po uplynutí této doby není množství vody v zásobníku dostatečné, kontrolka prázdného zásobníku **(28)** zůstane rozsvícená. Měli byste přístroj vypnout pomocí tlačítka ON/OFF **(20)**. Poté jej znovu zapněte a zahajte nové plnění zásobníku vody.
- Jakmile je zásobník naplněn, neonová kontrolka prázdného zásobníku **(28)** zhasne.
- Dokud nebude proces plnění zásobníku ukončen, nedotýkejte se žádných jiných tlačítek kávovaru.

Před prvním použitím



Důležité

Před tím, než poprvé zahřejete topné těleso vody, dbejte níže uvedených pokynů.

- Instalujte spotřebič v souladu s pokyny pro instalaci, uvedenými v této příručce.
- Pod trysku na páru **(17)** umístěte džbáněk.
- Zapněte spotřebič pomocí tlačítka ON/OFF **(20)**.
- Stiskněte tlačítko vypouštění vroucí vody **(33)**.
- Počkejte, dokud z trysky na páru **(17)** nevyteče proud vody.
- Znovu stiskněte tlačítko vypouštění vroucí vody **(33)**, abyste zastavili proud vody z trysky na páru.

Dávkování horké vody

- Naplňte zásobník vody v případě, že váš spotřebič není připojen k hlavnímu přívodu vody.
- Zapněte přístroj pomocí tlačítka ON/OFF **(20)**.
- Počkejte, až se zásobník vody automaticky naplní v případě, že je váš spotřebič připojen k hlavnímu přívodu vody.
- Jakmile je plnění přístroje u konce a kontrolka zásobníku vody **(28)** zhasne, stiskněte tlačítko ON/OFF topného tělesa vody **(29)**. Kontrolka topného tělesa vody **(23)** začne blikat, což znamená, že se topné těleso vody zahřívá.
- Přístroj je připraven k vypuštění horké vody tehdy, když

kontrolka topného tělesa vody **(23)** přestane blikat a zůstane rozsvícená.

- Umístěte šálek pod kruhovou matici držáku filtru **(19)** a stiskněte tlačítko vypouštění horké vody **(30)**.
- Abyste zastavili vypouštění horké vody, znovu stiskněte tlačítko vypouštění horké vody **(30)**.



Je zcela běžné, že po vypuštění vody uslyšíte hluk a malé množství vody vyteče do odkapávacího tácu.

Dávkování páry

- Vložte konec trysky na páru **(17)** do šálku. Tryska na páru se skládá ze dvou částí, z trysky samotné a z plastového krytu. Obě části musí být připojené.
- Naplňte zásobník vody v případě, že váš spotřebič není připojen k hlavnímu přívodu vody.
- Zapněte přístroj pomocí tlačítka ON/OFF **(20)**.
- Počkejte, až se zásobník vody automaticky naplní v případě, že je váš spotřebič připojen k hlavnímu přívodu vody.
- Jakmile je plnění přístroje u konce a kontrolka zásobníku vody **(28)** zhasne, stiskněte tlačítko ON/OFF topného tělesa páry **(31)**. Kontrolka topného tělesa páry **(25)** začne blikat, což znamená, že se topné těleso vody a páry zahřívá.
- Zatímco se topné těleso páry zahřívá, může z trysky na páru **(17)** unikat malé množství vody.
- Přístroj je připraven k vypuštění horké páry tehdy, když kontrolka topného tělesa vody **(25)** přestane blikat a zůstane rozsvícená.
- Pro vypuštění páry stiskněte tlačítko pro vypouštění páry **(32)**.
- Vypouštění páry zastavíte opětovným stisknutím tlačítka pro vypouštění páry **(32)**.



Je zcela běžné, že po vypuštění páry uslyšíte hluk a malé množství vody vyteče do odkapávacího tácu.

Dávkování vroucí vody

- Vložte konec trysky na páru **(17)** do šálku.
- Naplňte zásobník vody v případě, že váš spotřebič není

připojen k hlavnímu přívodu vody.

- Zapněte přístroj pomocí tlačítka ON/OFF **(20)**.
- Počkejte, až se zásobník vody automaticky naplní v případě, že je váš spotřebič připojen k hlavnímu přívodu vody.
- Jakmile je plnění přístroje u konce a kontrolka zásobníku vody **(28)** zhasne, stiskněte tlačítka ON/OFF topného tělesa páry **(31)**. Kontrolka topného tělesa páry **(25)** začne blikat, což znamená, že se topné těleso vody a páry zahřívá.
- Zatímco se topné těleso páry zahřívá, může z trysky na páru **(17)** unikat malé množství vody.
- Přístroj je připraven k vypuštění vroucí vody tehdy, když kontrolka topného tělesa vody **(25)** přestane blikat a zůstane rozsvícená.
- Pro vypuštění vroucí vody stiskněte tlačítka vypouštění vroucí vody **(33)**.
- Abyste zastavili vypouštění vroucí vody, znovu stiskněte tlačítka vypouštění vroucí vody **(33)**.



Je zcela běžné, že po vypuštění vody uslyšíte hluk a malé množství vody vyteče do odkapávacího tácu.

Ruční plnění zásobníku vody

Důležité

Tento postup pro vás není určen v případě, že je váš spotřebič připojen k hlavnímu přívodu vody.

- Pokud během přípravy nápojů dojde voda v zásobníku, neonová kontrolka prázdného zásobníku **(28)** začne blikat. Kávovar zastaví veškerou právě probíhající přípravu nápojů.
- Měli byste spotřebič vypnout pomocí tlačítka ON/OFF **(20)**.
- Poté postupujte podle pokynů popsaných na straně 10 - 11 „Plnění zásobníku (ruční)“.
- Znovu zapněte přístroj pomocí tlačítka ON/OFF **(20)**.
- Poté budete muset znovu začít s přípravou nápoje, který byl připravován, když přístroji došla voda, tzn., že budete muset zahřát topné těleso vody a páry (je-li třeba).

Automatické plnění zásobníku vody

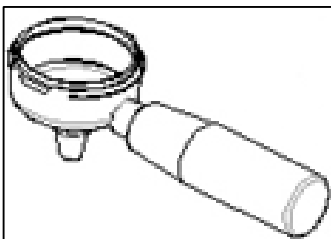
- Pokud během přípravy nápojů dojde voda v zásobníku, neonová kontrolka prázdného zásobníku **(28)** začne blikat.

Kávovar zastaví veškerou právě probíhající přípravu nápojů.

- Po několika vteřinách zahájí zásobník plnění vodou.
- Jakmile je zásobník naplněn, neonová kontrolka prázdného zásobníku **(28)** zhasne.
- Dokud nebude proces plnění zásobníku ukončen, nedotýkejte se žádných jiných tlačítek kávovaru.
- Poté budete muset znovu začít s přípravou nápoje, který byl připravován, když přístroji došla voda, tzn., že budete muset zahřát topné těleso vody a páry (je-li třeba).

Příprava nápojů

Připojení držáku filtru



- Zvedněte držák filtru **(1)** směrem ke kruhové matici držáku filtru **(19)** tak, aby byl v poloze znázorněné na obrázku výše.
- Pokračujte se zvedáním držáku, dokud nebude uvnitř kruhové matice.
- Otočte páčku držáku směrem doprava a to úplně, aby byl držák bezpečně uchycen v kruhové matici.
- Jakmile přestanete držák používat, otočte páčkou doleva a vyjměte jej z kruhové matice držáku filtru **(19)**.

Kávové kapsle

- Kávové kapsle jsou snadným, praktickým a hygienickým způsobem přípravy kávy. Balení kávových kapslí zabraňuje rozlití kávy a po použití jdou snadno odstranit.
- **Důležité**
Pokud používáte italské kávové kapsle, musíte použít filtr na 1 italskou kávovou kapsli (4). Pokud používáte francouzské kávové kapsle, musíte použít filtr na 1 francouzskou kávovou kapsli (6).
- **Ujistěte se, že kávové kapsle nejsou prošlé, což by ovlivnilo výkon kávovaru.**
- Našroubujte trysku na 1 dávku kávy **(2)** na držák filtru **(1)**.

- Vložte odpovídající filtr na kávové kapsle **(4)** nebo **(5)** do držáku filtru **(1)**.
- Umístěte jednu kávovou kapsli do držáku filtru **(1)** a vložte do kruhové matice držáku filtru **(19)**.
- Pod kruhovou matici držáku filtru **(19)** umístěte šálek vhodné velikosti.
- Zapněte přístroj pomocí tlačítka ON/OFF **(20)**, rozsvítí se neonová kontrolka ON/OFF **(22)**.
- Provedte ruční či automatické plnění zásobníku vody.
- Jakmile je plnění přístroje u konce a kontrolka zásobníku vody **(28)** zhasne, stiskněte tlačítko ON/OFF topného tělesa vody **(29)**. Kontrolka topného tělesa vody **(23)** začne blikat, což znamená, že se topné těleso vody zahřívá.
- Přístroj je připraven k vypuštění horké vody tehdy, když kontrolka topného tělesa vody **(23)** přestane blikat a zůstane rozsvícená.
- Pro vypuštění kávy stiskněte tlačítko vypouštění horké vody **(30)**.
- Abyste zastavili vypouštění kávy, znovu stiskněte tlačítko vypouštění horké vody **(30)**.
- Vypněte spotřebič pomocí tlačítka ON/OFF **(20)**.
- Uvolněte držák filtru **(1)** z kruhové matice držáku filtru **(19)**.
- Jakmile kapsle dostatečně vychladne, vyjměte ji z držáku filtru **(1)**.
- Otřete držák filtru **(1)**, trysku na 1 dávku kávy **(2)** a filtr na kávovou kapsli, který jste použili **(4)** nebo **(5)**, navlhčeným hadříkem, abyste je uvedli do původního stavu.

Mletá káva

- Našroubujte trysku na 1 dávku kávy **(2)** na držák filtru **(1)**.
- Vložte filtr na jednu dávku mleté kávy **(5)** do držáku filtru **(1)**.
- Pomocí dávkovače mleté kávy **(9)** dejte jednu dávku mleté kávy do držáku filtru **(1)**.
- Použijte nástroj na stlačení kávy **(10)** k napěchování mleté kávy do držáku filtru a poté jej připojte ke kruhové matici držáku filtru **(19)**.

- Pod kruhovou maticí držáku filtru **(1)** umístěte šálek vhodné velikosti.
- Zapněte přístroj pomocí tlačítka ON/OFF **(20)**, rozsvítí se neonová kontrolka ON/OFF **(22)**.
- Provedte ruční či automatické plnění zásobníku vody.
- Jakmile je plnění přístroje u konce a kontrolka zásobníku vody **(28)** zhasne, stiskněte tlačítko ON/OFF topného tělesa vody **(29)**. Kontrolka topného tělesa vody **(23)** začne blikat, což znamená, že se topné těleso vody zahřívá.
- Přístroj je připraven k vypuštění horké vody tehdy, když kontrolka topného tělesa vody **(23)** přestane blikat a zůstane rozsvícená.
- Pro vypuštění kávy stiskněte tlačítko vypouštění horké vody **(30)**.
- Abyste zastavili vypouštění kávy, znovu stiskněte tlačítko vypouštění horké vody **(30)**.
- Vypněte spotřebič pomocí tlačítka ON/OFF **(20)**.
- Uvolněte držák filtru **(1)** z kruhové matice držáku filtru **(19)**.
- Jakmile dostatečně vychladne, otřete držák filtru **(1)**, trysku na 1 dávku kávy **(2)** a filtr na 1 dávku mleté kávy **(5)** navlhčeným hadříkem, abyste je uvedli do původního stavu.
- Pokud si přejete připravit dva šálky mleté kávy naráz, použijte trysku na 2 dávky kávy **(3)** a filtr na 2 dávky mleté kávy **(6)**. Dále použijte dávkovač kávy **(9)** a dejte dvě dávky mleté kávy do držáku filtru **(1)**.

Tipy na přípravu espressa

Espresso je silná černá káva, která je připravována protlačením horké vody přes jemně mletá kávová zrna.

- Na přípravu espressa je doporučeno přibližně 7 gramů kávy. Jakmile naplníte držák filtru kávou, použijte nástroj na stlačení kávy **(10)** k napěchování kávy do držáku filtru.
- Pokud používáte malé šálky určené přímo na espresso, použijte podstavec na šálky **(18)**, aby byl šálek blíže k držáku filtru **(1)**.
- Jakmile je topné těleso připraveno vypustit vodu, nechte protéci malé množství vody přístrojem, aby se zahřál.
- Nechte tuto vodu vytéci do připraveného šálku, aby se zahřál i

šálek.

- Před tím, než připojíte držák filtru ke kruhové matici držáku filtru, otřete veškeré zbytky kávy z jeho okraje.

Tipy na přípravu cappuccina

Espresso se spařeným mlékem či šlehačkou na povrchu.

Jakmile máte připravený šálek espressa, následujte níže uvedených pokynů:

- Ponořte trysku na páru **(17)** do nádoby s mlékem.
- **Důležité**
Doporučujeme použít vysokou kovovou nádobu s rukojetí.
- Postupujte podle pokynů ve „Dávkování páry“ na straně 17.
- Jakmile začne z trysky vycházet pára, mírně pohybujte nádobou s mlékem směrem nahoru a dolů. Měli byste tak činit tak dlouho, dokud se mléko nezahřeje a nevytvoří pěnu pro cappuccino.
- Vždy, když použijete trysku na páru, měla by z ní být pára několikrát vypuštěna.
- Vypněte spotřebič pomocí tlačítka ON/OFF **(12)**.
- Trysku na páru můžete použít k zahřátí i jiných nápojů, jako je voda, punč, horká čokoláda, atd.



Po každém použití trysky na páru je třeba ji očistit. Podrobnosti najdete na straně 20.

Tipy na přípravu sypaného čaje

- Našroubujte trysku na 1 dávku kávy **(2)** na držák filtru **(1)**.
- Vložte filtr na jednu dávku mleté kávy **(5)** do držáku filtru **(1)**.
- Pomocí dávkovače mleté kávy **(9)** dejte jednu dávku sypaného čaje do držáku filtru **(1)**.
- Použijte nástroj na stlačení kávy **(10)** k napěchování čajových lístků do držáku filtru a poté jej připojte ke kruhové matici držáku filtru **(19)**.
- Pod kruhovou matici držáku filtru **(1)** umístěte šálek vhodné velikosti.
- Zapněte přístroj pomocí tlačítka ON/OFF **(20)**, rozsvítí se neonová kontrolka ON/OFF **(22)**.

- Provedte ruční či automatické plnění zásobníku vody.
- Jakmile je plnění přístroje u konce a kontrolka zásobníku vody **(28)** zhasne, stiskněte tlačítko ON/OFF topného tělesa vody **(29)**. Kontrolka topného tělesa vody **(23)** začne blikat, což znamená, že se topné těleso vody zahřívá.
- Příklad je připraven k vypuštění horké vody tehdy, když kontrolka topného tělesa vody **(23)** přestane blikat a zůstane rozsvícená.
- Pro vypuštění čaje stiskněte tlačítko vypouštění horké vody **(30)**.
- Abyste zastavili vypouštění čaje, znovu stiskněte tlačítko vypouštění horké vody **(30)**.
- Vypněte spotřebič pomocí tlačítka ON/OFF **(20)**.
- Uvolněte držák filtru **(1)** z kruhové matice držáku filtru **(19)**.
- Otřete držák filtru **(1)**, trysku na 1 dávku kávy **(2)** a filtr na 1 dávku mleté kávy **(5)** navlhčeným hadříkem, abyste je uvedli do původního stavu.
- Pokud si přejete připravit dva šálky sypaného čaje naráz, použijte trysku na 2 dávky kávy **(3)** a filtr na 2 dávky mleté kávy **(6)**. Dále použijte dávkovač kávy **(9)** a dejte dvě dávky sypaného čaje do držáku filtru **(1)**.

Tipy na přípravu čaje pomocí vroucí vody

- Připojte trysku na horkou vodu **(7)** k trysce na páru **(17)** a umístěte její konec do šálku se sáčkem čaje.
- Postupujte podle „Dávkování vroucí vody“ na straně 13 – 14.
- Nechte sáček s čajem louhovat tak dlouho, dokud nebude nápoj dostatečně silný.
- Vypněte spotřebič pomocí tlačítka ON/OFF **(20)**.
- Zajistěte, aby byly po použití důkladně očištěny obě části trysky na páru **(17)**.

Čištění a údržba



Čištění je možné provádět pouze tehdy, když je kávovar vychladlý.

Před zahájením vlastního čištění nejprve odpojte spotřebič od přívodu elektrické energie.

Části z nerezové oceli

- Části z nerezové oceli by měly být čištěny teplou mýdlovou vodou. Poté zařízení osušte jemným hadříkem.
- Nepoužívejte čisticí prostředky, které by mohly poškrábat povrch.
- Na žádnou část zařízení nepoužívejte drsné houbičky ani drátěnky.

Tryska na páru

- Po každém použití byste měli trysku pročistit párou.
- Pokud jste použili trysku na páru, odstraňte plastový kryt a otřete obě části čistou houbou nebo hadříkem.
- Když mléko vychladne, vytváří nečistoty, které by mohly ucpat otvor pro vypouštění páry a snížit tak funkčnost zařízení.

Zásobník vody

- V případě, že zařízení nebude delší dobu používáno, měli byste vyprázdnit topné těleso podle pokynů v části „Dávkování horké vody“ na straně 12 - 13.
- Stiskněte tlačítko vypouštění horké vody **(30)** dokud se zásobník zcela nevyprázdní.
- V případě, že je váš spotřebič připojen k hlavnímu přívodu vody, vypněte jej před tím, než začnete s plněním zásobníku.
- Čistěte zásobník vody pravidelně teplou mýdlovou vodou. Než umístíte zásobník zpět do přístroje, ujistěte se, že je důkladně vypláchnutý.

Odkapávací táč

- Vytáhněte odkapávací táč a zvedněte kryt z nerezové oceli.
- Hadříkem omyjte táč a kryt v teplé mýdlové vodě.
- Opláchněte odkapávací táč a kryt studenou vodou a důkladně je osušte.

Topné těleso vody

- Je možné, že se v topném tělese vytvoří vodní kámen. Jednou za půl roku byste proto měli provést následující kroky.
- Ručně naplňte zásobník 2 litry vody a přidejte kyselinu citrónovou nebo půl sklenice octa.
- Postupujte podle pokynů v části „Dávkování horké vody“ na straně 12 - 13, aniž byste plnili držák filtru **(1)** kávovou kapslí či mletou kávou.
- Jakmile je zásobník prázdný, naplňte jej studenou vodou (ručně nebo automaticky) a poté ji vypusťte, dokud nebude zásobník opět prázdný.
- Tento postup proveďte dvakrát, abyste měli jistotu, že v zásobníku vody nezůstaly žádné stopy kyseliny citrónové nebo octa.

Změkčovač vody

- Změkčovač vody je třeba pravidelně měnit, jakmile si všimnete, že se na něm vytvářejí bílé granule, ihned jej vyměňte za nový.
- Použijte výhradně změkčovač vody pro kávovar od firmy Baumatic, můžete jej zakoupit v oddělení náhradních dílů Baumatic.
- Jakmile umístíte nový změkčovač vody, postupujte dále podle pokynů v části „Plnění zásobníku“ na straně 10 až 12.

Instalace



Instalace musí být provedena příslušně kvalifikovanou osobou v souladu s platnými verzemi následujících předpisů.

- Příslušné předpisy a Bezpečnostní normy nebo jejich Evropské normy, které je nahrazují.
- Stavebními předpisy.
- Předpisy pro elektrické instalace.
- Předpisy o elektrické energii při práci.

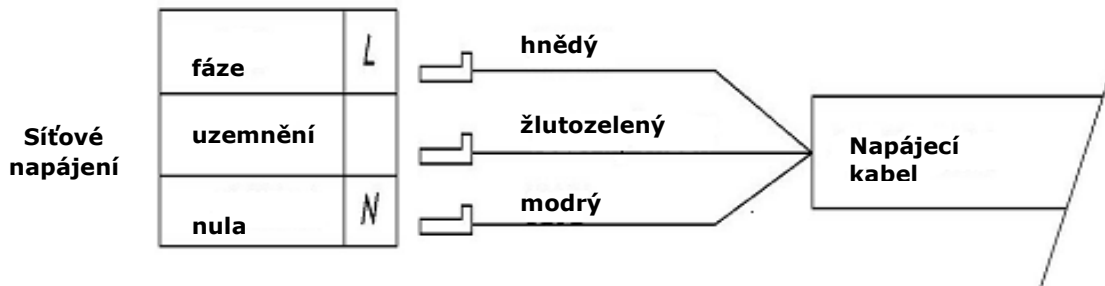
Připojení do elektrické sítě

Před vlastním připojením spotřebiče se ujistěte, že hodnota napájecího napětí, uvedená na typovém štítku, je stejná jako hodnota napětí vašeho síťového zdroje.

Varování

Tento spotřebič musí být uzemněn.

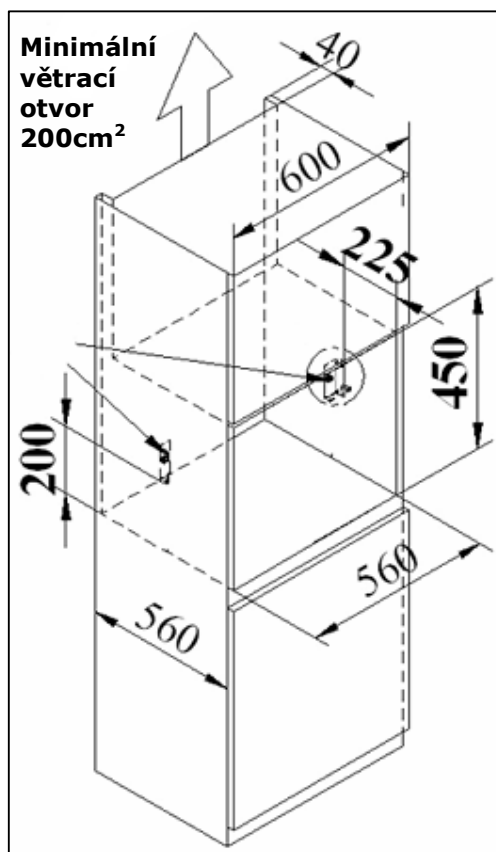
- Tento spotřebič musí být připojen k dvoupólové zásuvce s kapacitou 16 A, jištěné pojistkami, se vzdáleností mezi kontakty 3 mm a umístěné tak, aby byla snadno přístupná pro připojení spotřebiče. Zásuvka musí být přístupná i v případě, že je kávovar umístěn ve svém krytu.

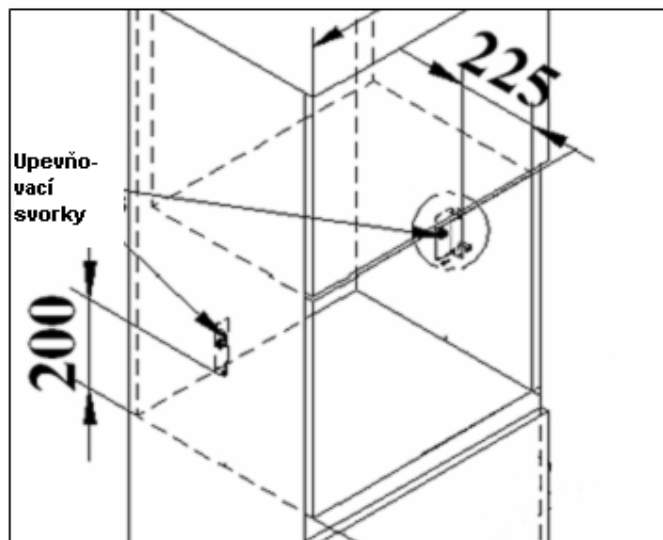


- Pokud musíte vyměnit napájecí kabel kávovaru, uzemňovací vodič (žlutozelený) musí být vždy o 10 mm delší než ostatní napájecí vodiče.
- Je nutno zajistit, aby teplota napájecího síťového kabelu nepřekročila 50°C.
- Pokud dojde k poškození síťového napájecího kabelu, je nutno jej nahradit vhodným kabelem.

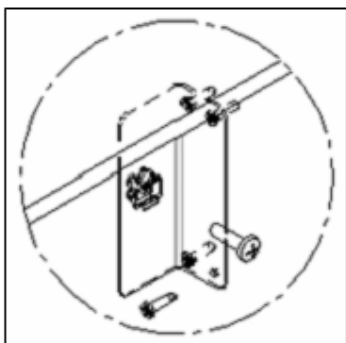
Instalace kávovaru do kuchyňské skříňky

- Ujistěte se, že otvor, do kterého chcete kávovar umístit, má rozměry uvedené na nákrese výše.
- Zkontrolujte, zda byl odstraněn zadní panel skříňky a zda je dodržen zobrazený větrací prostor.
- Dále je třeba zajistit otvor, kterým bude protažen elektrický kabel. Pokud budete připojovat spotřebič k hlavnímu přívodu vody, je třeba zajistit také otvor pro protažení přívodní hadice. Tyto kroky je nutné provést před tím, než budete pokračovat v instalaci.





1. Vyměřte výšku 200 mm od základny skříňky pro umístění spotřebiče. V této výšce vyměřte vzdálenost 225 mm z přední části a vyznačte ji. Stejné měření a značení proveďte na obou stranách skříňky.



2. Na místech, která jste právě označili, použijte dodané šroubky k upevnění opěry po obou stranách skříňky.



3. Aby byly opěry umístěné v rovině, použijte vodováhu.



Důležité

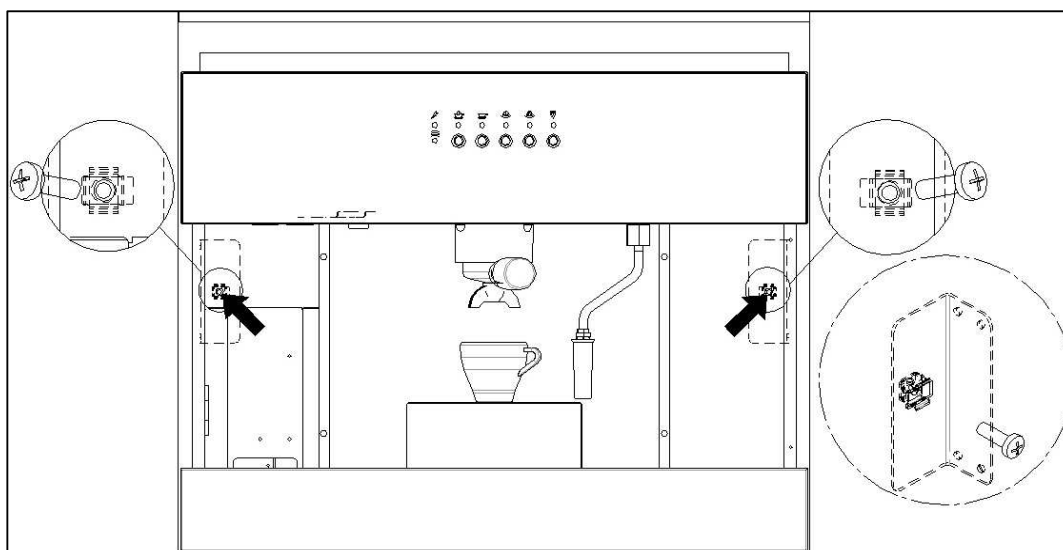
Pokud hodláte připojit spotřebič k hlavnímu přívodu vody, v tomto okamžiku je třeba dokončit připojení vody.

Nepokračujte v instalaci podle níže uvedených pokynů, pokud jste nedokončili postup uvedený v části „Připojení kávovaru k hlavnímu přívodu vody“ na následující straně.

Měli byste také protáhnout elektrický kabel otvorem, který jste pro něj ve skřínce vytvořili. V tomto stádiu kabel **nezapojujte**.

4. Umístěte kávovar dovnitř skříňky.
5. Usadte kávovar do pláště. Ujistěte se, že je kávovar v rovině

se skříňkou, jinak jej nebude možné srovnat s opěrami.



6. V hlavní části kávovaru jsou dva otvory pro upevnění šroubků, jeden na pravé straně přístroje a druhý na levé. Otevřete dvířka zásobníku vody **(14)** a vyjměte zásobník **(15)**, abyste získali přístup k levému.
7. Připevněte kávovar ke skřínce tak, že pevně utáhněte dodané šroubky, které protáhnete otvory podle obrázku výše.
8. Postupujte podle pokynů pro připojení k přívodu elektrické energie na straně 21 - 22 a zkontrolujte, zda přístroj funguje správně.

Důležité

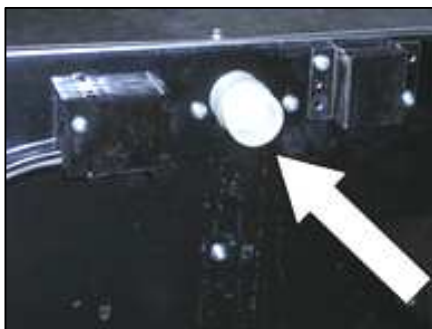
Dodržujte pokyny v části „Před prvním použitím“ na straně 12.

Připojení kávovaru k hlavnímu přívodu vody

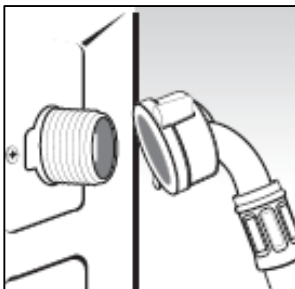
Kávovar může být trvale připojen k vašemu hlavnímu přívodu vody.

Důležité

Kávovar není dodáván s přívodní hadicí, kupte takovou přívodní hadici, která je vhodná pro přívod pitné vody.

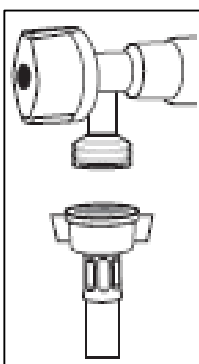


1. Zjistěte, kde je na zadní straně kávovaru umístěno připojení pro přívodní hadici. Místo pro připojení je označeno šipkou na protějším obrázku.



- Umístěte přívodní hadici do připojení přívodní hadice na zadní straně přístroje. Ujistěte se, že je bezpečně utažena.

- Nezapomeňte stisknout spínač pro plnění vodou, aby byl aktivován mechanismus plnění vodou. Spínač se nachází napravo od připojení přívodní hadice. Měla by být stisknuta ta část spínače, na které je I.
- Při zvedání kávovaru do skříňky, protáhněte přívodní hadici otvorem, který jste pro ni ve skříňce vytvořili.



- Připojte druhý konec přívodní hadice k hlavnímu přívodu vody. Musí být připojena ke kohoutku rozvádějícímu pitnou vodu. Přívodní hadici utáhněte pevně k přívodu vody, ale ne příliš, aby nedošlo k poškození filtru umístěnému na konci přívodní hadice.
- Otevřete vodovodní kohoutek a zkontrolujte, zda neuniká.

Odstraňování závad



Můj kávovar vůbec nefunguje.

- Zkontrolujte hlavní přívod elektrické energie a elektrickou přípojku.



Můj kávovar nevypouští vodu.

- Zkontrolujte, zda je zásobník naplněn vodou.
- V případě, že je váš spotřebič připojen k přívodu vody, zkontrolujte:
 - Zda je spínač plnění vodou v poloze zapnuto a zda je naplno otevřen kohoutek přívodu vody.
 - Zda přívodní hadice vody není zkroucená nebo zablokovaná.
 - Zda je změkčovač vody a další trubička ponořena do

zásobníku vody.



Důležité

Jestliže se zdá, že Váš spotřebič nefunguje správně, odpojte ho ze sítě a kontaktujte servisní oddělení firmy Baumatic na telefonním čísle 800 185 263.

Nepokoušejte se sami přístroj opravit.

Mějte na vědomí, že pokud je technik požádán o zásah v záruční lhůtě a zjistí, že problém nevznikl ze strany spotřebiče, může Vám být naúčtován jeho výjezd.

Spotřebič musí být přístupný tak, aby technik mohl provést náležitou opravu. Jestliže se technik obává poškození spotřebiče nebo Vaší kuchyně z důvodu způsobu instalace spotřebiče, opravu neprovede.

To se týká i situací, kdy jsou spotřebiče obloženy obkladačkami, utěsněné těsnícím materiálem, nebo jsou zepředu zahrazeny dřevěnými překážkami, např. soklem. Dále také v případě, že byla provedena jakákoli jiná instalace než podle specifikace firmy Baumatic.

Detailní informace o Záručních podmínkách najdete na webových stránkách společnosti Baumatic www.baumatic.cz – www.baumatic.com nebo se obraťte na svého prodejce.