

**CHLADNIČKA S MRAZNIČKOU**  
**BR23.8A, BR24.8A, BR24.9A**



**Pro budoucí použití si prosím poznamenejte následující informace, které najdete na informačním štítku a datum prodeje, který je uveden na Vašem účtu / faktuře:**

Model .....

Výrobní číslo .....

Datum prodeje .....

# 1. OCHRANA ŽIVOTNÍHO PROSTŘEDÍ

## LIKVIDACE ODPADU

Roztřídte odpad podle různých materiálů (kartón, polystyrén, atd.) a zlikvidujte jej podle místních předpisů (zákon č.125/97 Sb. o odpadech §18 a 19 a vyhláška č.338/97 Sb. §16).

Spotřebič i jeho části předejte po skončení jejich životnosti do sběrných surovin (§ 16 a 17 vyhláška č. 338/97 Sb.).

## Tento spotřebič je určen jenom pro použití v domácnosti.

Vážený zákazníku,  
děkujeme Vám, že jste si vybral náš výrobek.

Prosíme, abyste si pozorně přečetl Návod na obsluhu, což Vám pomůže správně používat spotřebič. Prosíme, uschovejte si ho pro budoucí potřebu.

Protože Baumatic neustále vylepšuje své produkty, vyhrazuje si právo učinit změny, které budou považovány za nevyhnutelné, bez upozornění v této Příručce.

## ZÁRUKA

Na Váš nový spotřebič poskytujeme 24-měsíční záruku.

### Upozornění:

Na Záručním listě si nechte potvrdit datum instalace a uvedení do provozu.

## Prosím uchovejte si také účet o zaplacení za spotřebič / fakturu.

Tato dokumentace bude od Vás požadována servisním technikem při

záruční opravě.

Instalaci spotřebiče svěřte odborné firmě, organizaci k tomu oprávněné. V opačném případě Vaše právo na bezplatné odstranění závady zaniká.

## POPRODEJNÍ SERVIS

Vysoká kvalita a vyspělá technologie našich spotřebičů zaručuje jejich bezchybný provoz.

Avšak dojde-li k závadě, pokuste se odstranit ji zkontrolováním, zda jste postupovali podle pokynů uvedených v tomto návodu.

V případě potřeby odborné technické pomoci prosíme kontaktujte naše servisní středisko :

**Telefon 800 185 263**  
**v pracovní dny od 9.00 do 17.00 hod.**  
**nebo na [www.baumatic.cz](http://www.baumatic.cz)**

Prosíme, abyste měli připravené po ruce následující údaje :

- typ výrobku / model
- sériové číslo
- datum zakoupení spotřebiče

## 2. BEZPEČNOSTNÍ INFORMACE

Čtěte pečlivě tyto instrukce před prvním použitím spotřebiče, výrobce není zodpovědný za nevhodné zapojení do sítě, instalaci a použití spotřebiče. Spotřebič je určený pro použití v domácnosti.

### Upozornění

**Zajistěte dostatečnou ventilaci spotřebiče.** Toto se týká i vestaveb např. do kuchyňské linky. Tyto modely obsahují chladicí kapalinu R600a (isobuten), která je hořlavá. Před instalací a zapojením do sítě se ujistěte, že po přepravě není poškozené vedení chladicí kapaliny. Pokud je poškozené, nepoužívejte v blízkosti spotřebiče otevřený plamen, větrejte a obraťte se na prodejce nebo servis Baumatic.

### Doporučení

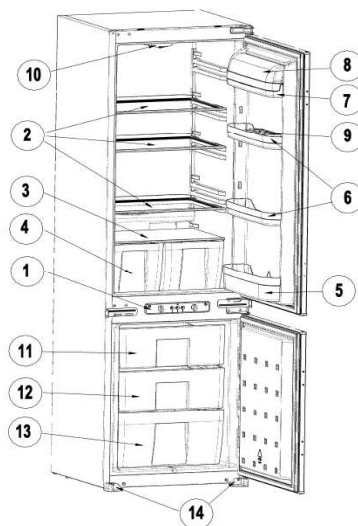
Neodmrazujte spotřebič s použitím jiných elektrických spotřebičů (např. vysoušeč vlasů) a nepoužívejte žádné kovové pomůcky na odstranění námrazy, můžete poškodit chladicí systém. Nevkládejte do mrazáku lahve se sycenými nápoji. Nedotýkejte se mokřýma rukama chladících součástí, pokud je spotřebič v chodu, můžete si způsobit bolestivé poranění. Nejezte led uvolněný během rozmrazování z povrchu mrazáku, můžete si způsobit bolestivé poranění.

Nepoškozujte záměrně chladicí okruh. Zabraňte dětem, aby si hrály se spotřebičem. Nepoužívejte pro zapojení do sítě adaptéry nebo takové kabely a rozdvojky, u kterých může dojít k přehřátí a spálení. Nepřehýbejte ani nepřekrucujte

přívodní kabel, ujistěte se, že se nedotýká některé z horkých součástí spotřebiče. Nezapojujte zástrčku do zásuvky mokřýma rukama. Starý spotřebič obsahuje plynou výplň a chladicí kapalinu, musí být zlikvidován v souladu s bezpečnostními a ekologickými předpisy. Po instalaci spotřebiče se ujistěte, že nestojí na přívodním kabelu.

## 3. STRUKTURA CHLADNIČKY

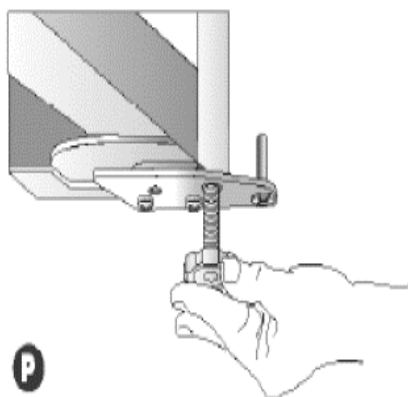
1. ovládací panel s displejem
2. skleněné poličky
3. skleněná polička nad zásuvkou
4. zásuvka na ovoce a zeleninu
5. přihrádka na lahve
6. přihrádky na dvířkách
7. aroma box
8. kryt aroma boxu
9. zásobník na vajíčka
10. žárovka s krytem
11. vrchní mrazící přihrádka
12. střední zásuvka v mrazáku
13. spodní zásuvka v mrazáku
14. panty dvířek



## 4. NEŽ ZAČNETE S INSTALACÍ SPOTŘEBIČE

### Doporučení pro vestavbu lednice BR23.8A

- Ujistěte se, že chladnička bude umístěna na místě v bezpečné vzdálenosti od tepelných zdrojů a s dobrým větráním, tj. alespoň 50 cm od radiátorů, plynových nebo uhelných kamen a alespoň 5 cm od elektrického ohříváče. Neumísťujte spotřebič na přímé sluneční světlo.
- Ujistěte se, že je el. zásuvka dostupná po umístění spotřebiče na své místo.
- Prostor nad chladničkou by měl být alespoň 15 cm.
- Umístěte na kondenzátor umělohmotná distanční tělíska. Tímto zabezpečíte správný chod spotřebiče.
- Pokud spotřebič umístíte vedle jiného chladicího zařízení, zabezpečte mezi nimi mezeru alespoň 2 cm, aby byla zajištěna dobrá ventilace.
- Se spotřebičem manipulujte opatrně.
- Nastavte správnou výšku nožiček spotřebiče tak, aby stál na podlaze pevně (viz obr.P). Nastavitelné nožičky zabezpečují stabilizovanou polohu na nerovné podlaze.



## Návod k instalaci dvířek korpusu

### Model BR23.8A-posuvný systém

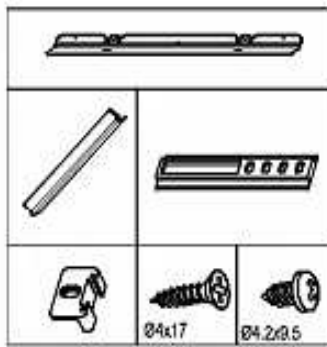
#### Upozornění

Přečtěte si prosím před instalací pečlivě tyto pokyny. Umístěte chladničku/mrazničku pouze do stabilní kuchyňské skříňky.

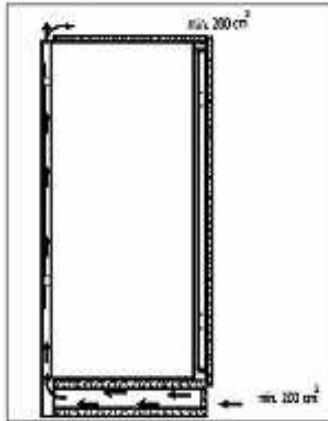
Pokud je třeba, obraťte otvírání dvířek podle návodu. Zkontrolujte instalační rozměry podle obrázku C. Poloha spoje mezi dvířky kuchyňské skříňky musí být vodorovná s polohou spoje mezi dvířky přístroje.

- Na obrázku A jsou potřebné součástky pro spojení (lemovací lišta, ploché vymežovací těsnění, pojezdová kolejnice, vodítko, šrouby 4x17, šrouby 4,2x9,5).
- Vložte **lemovací lištu** do otvoru a **příšroubujte šrouby** 4,2x9,5 (obr. D).
- Protáhněte napájecí kabel **ventilační šachtou** a umístěte jej tak, aby přístroj šel po své instalaci snadno zapnout do zásuvky (obr. B – obr. C).
- **VELMI DŮLEŽITÉ JE ZACHOVAT VENTILAČNÍ ŠACHTU DLE OBR. B.**
- Ustříhňte **ploché vymežovací těsnění** na výšku otvoru a přilepte jej na opačné straně, než jsou závěsy dvířek přístroje (obr. E).
- Zvedněte přístroj a zasuňte jej do kuchyňské jednotky. Zatlačte přístroj na opačnou stranu, než jsou závěsy dvířek, aby **ploché vymežovací těsnění** zakrylo spáru mezi přístrojem a kuchyňskou skříňkou.

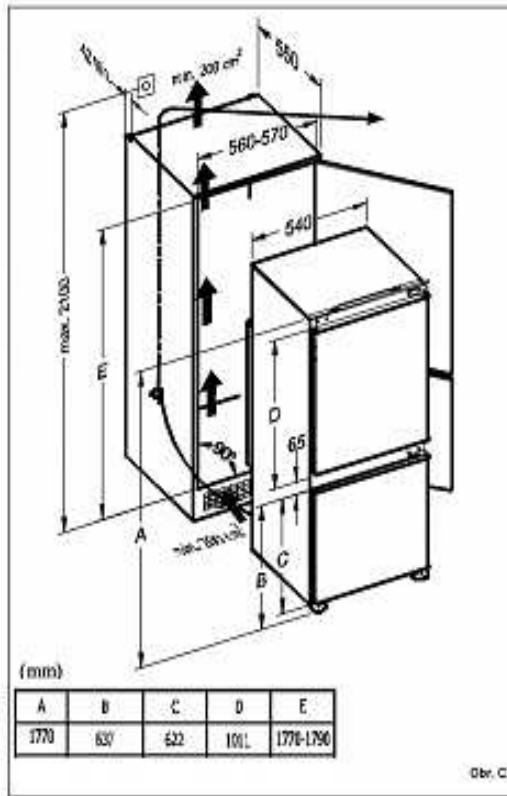
- Zarovnejte přední nožičky s přední stranou kuchyňské jednotky (obr. F).
- Přišroubujte přední nožičky pomocí **šroubů 4x17** (obr. F).
- Přišroubujte **lemovací lištu** ke kuchyňské skříňce pomocí **šroubů 4x17** (obr. G).
- Přišroubujte **fixační úchyt** pomocí **šroubů 4x17** ke kuchyňské jednotce. Provedte to samé na druhé straně (obr. H).
- Přišroubujte **vodítka** na dvířka přístroje pomocí **šroubů**. Opřete dvířka přístroje o dvířka skříňky v otevřeném stavu do pravého úhlu. Zasuňte **kolejničky** do **vodítek** a drážku vyrovnejte. Přišroubujte **kolejničku** k dvířkům skříňky pomocí **šroubů** (obr. J).
- Seřídte vůli na straně ručičky mezi vlastní jednotkou a dvířky jednotky na 1-2 mm posunutím **vodítek**. Je to nezbytně nutné pro správnou funkci přístroje (obr. J).



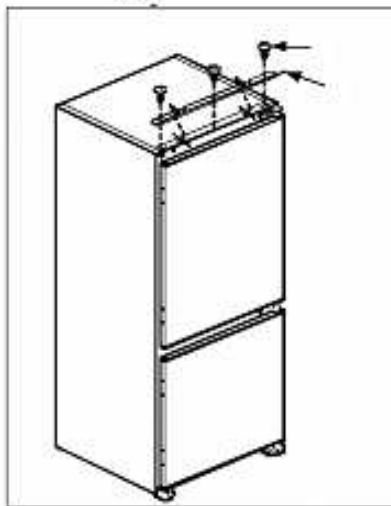
Obr. A



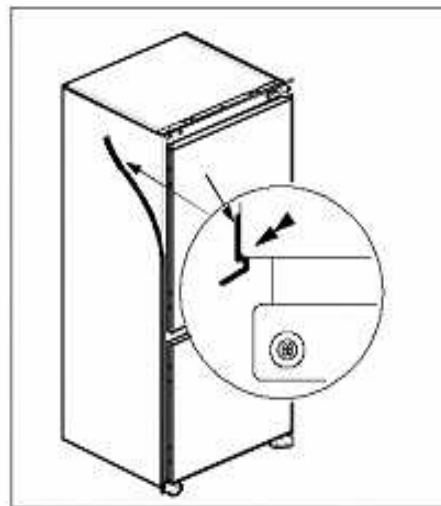
Obr. B



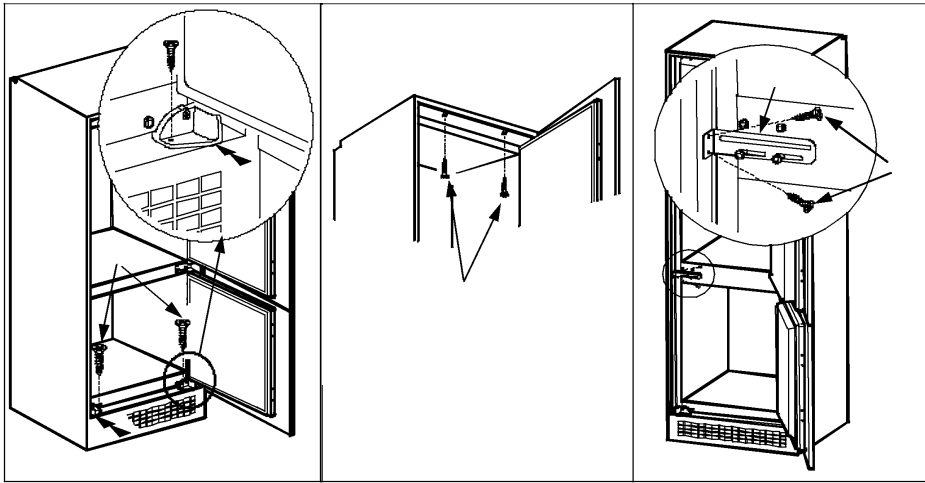
Obr. C



Obr. D



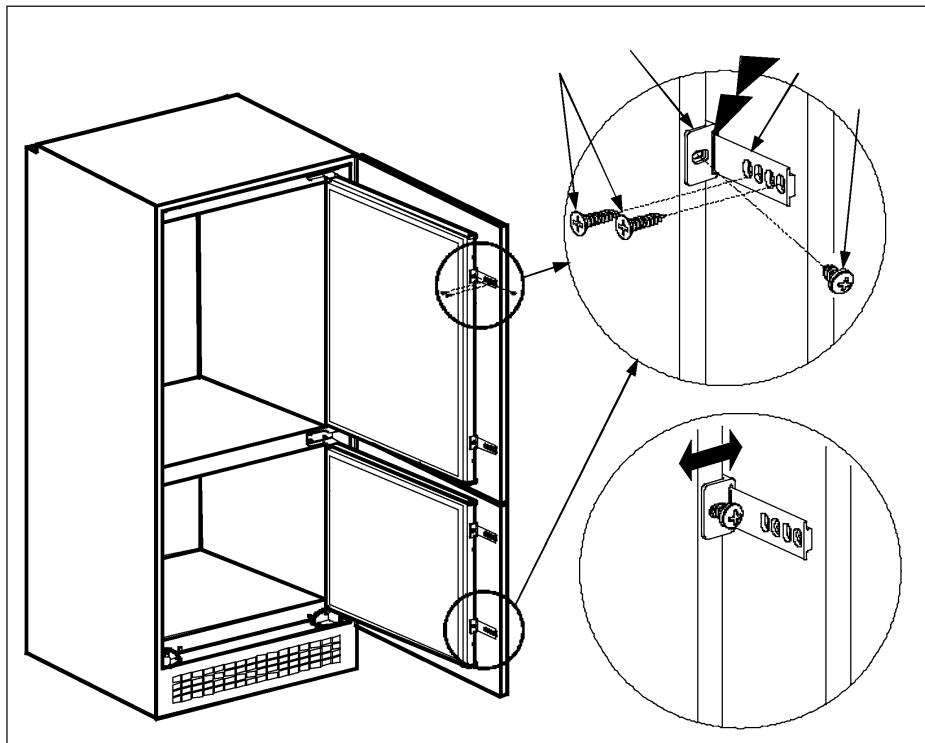
Obr. E



Obr. F

Obr. G

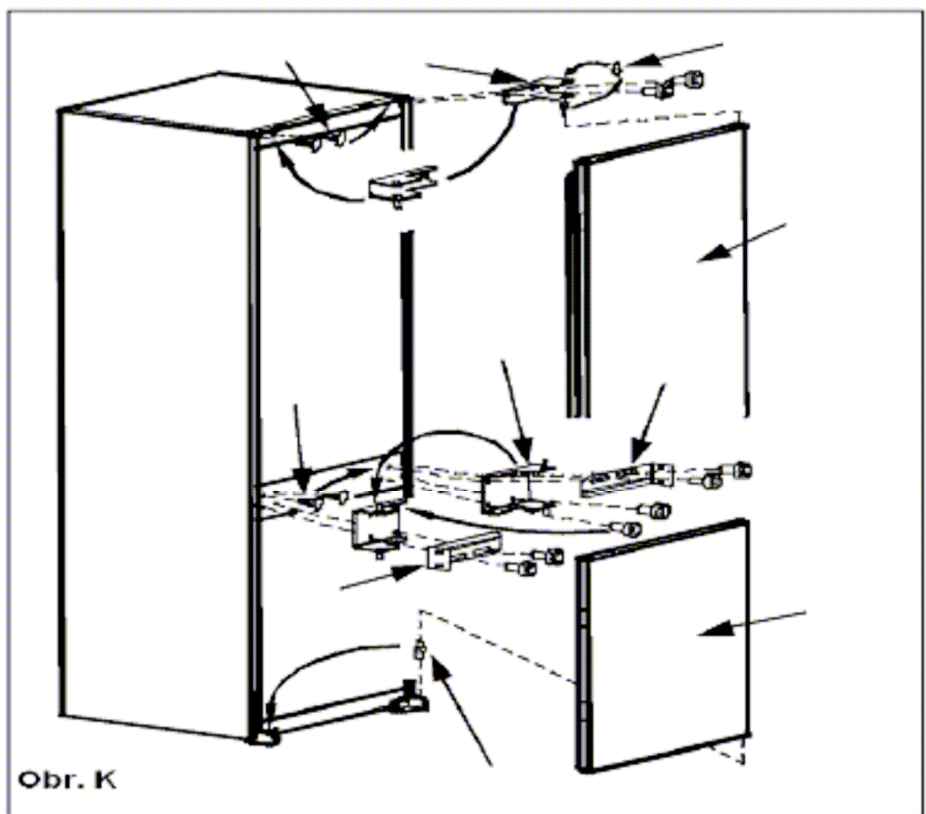
Obr. H



Obr. J

## MODEL BR23.8A – ZMĚNA SMĚRU OTEVÍRÁNÍ DVÍŘEK (obr. K)

- Odšroubujte **horní závěs** dvířek a uložte **horní dvířka** na bezpečné místo.
- Vyšroubujte **čep závěsu dvířek** a zašroubujte jej pevně na opačnou stranu a uložte na bezpečné místo.
- Odšroubujte **prostřední závěs dvířek** a uložte **spodní dvířka** na bezpečné místo. Přišroubujte zpátky **fixační úchyt** do původní polohy bez **prostředního závěsu dvířek**.
- Přendejte **spodní čep dvířek** na druhou stranu.
- Přendejte **záslepky otvorů** do prázdných otvorů na druhé straně.
- Nasadte **spodní dvířka** na **spodní čep** dvířek a přivřete je ke skříňce.
- Odšroubujte **fixační úchyt**. Upravte polohu **prostředního závěsu** dvířek na **spodních dvířkách**. Nasadte **fixační úchyt** na **střední závěs dvířek** a přišroubujte je společně pevně na skříňku.
- Nasadte **horní dvířka** na **prostřední závěs dvířek** a upravte polohu **závěsu horních dvířek** nad **horními dvířky** a poté pevně přišroubujte **závěs horních dvířek** na opačné straně oproti původnímu umístění.



### Doporučení pro vestavbu lednice BR24.8A / BR24.9A

Ujistěte se, že chladnička bude umístěna na místě v bezpečné vzdálenosti od tepelných zdrojů a s dobrým větráním, tj. alespoň 50 cm od radiátorů, plynových nebo uhelných kamen a alespoň 5 cm od elektrického ohřívače.

- Neumísťujte spotřebič na přímé sluneční světlo.
- Ujistěte se, že je el. zásuvka dostupná po umístění spotřebiče na své místo.
- Prostor nad chladničkou by měl být alespoň 15 cm.
- Umístěte na kondenzátor umělohmotná distanční tělíska. Tímto zabezpečíte správný chod spotřebiče.
- Pokud spotřebič umístíte vedle jiného chladicího zařízení, zabezpečte mezi nimi mezeru alespoň 2 cm, aby byla zajištěna dobrá ventilace.
- Se spotřebičem manipulujte opatrně.
- Nastavte správnou výšku nožiček spotřebiče tak, aby stál na podlaze pevně (viz obr.P). Nastavitelné nožičky zabezpečují stabilizovanou polohu na nerovné podlaze.

### Návod k instalaci dvířek korpusu

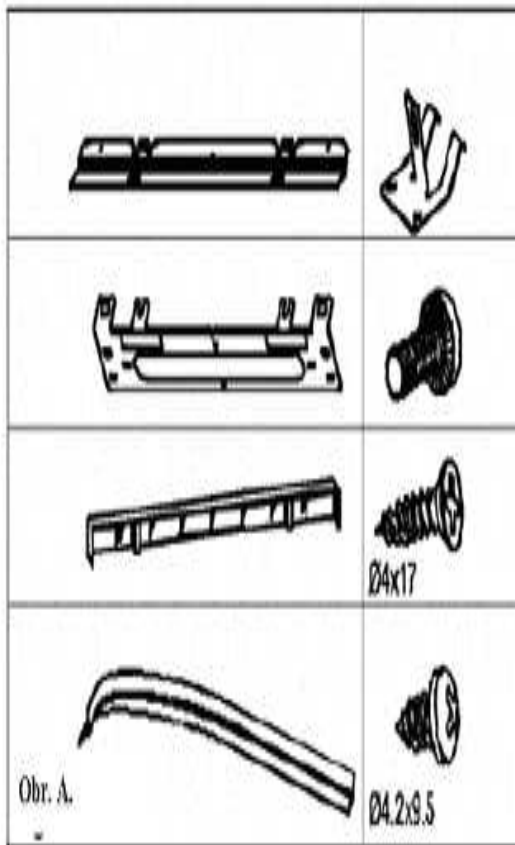
#### Upozornění

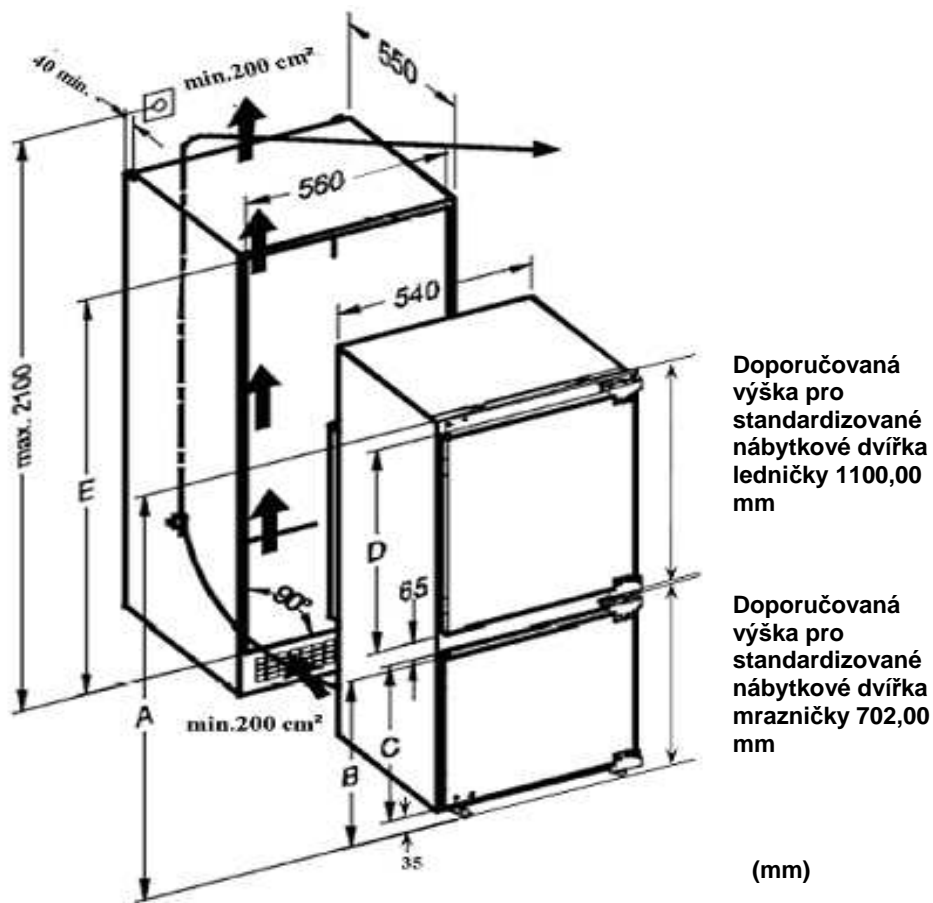
- Doporučujeme, aby tuto instalaci prováděl autorizovaný technik.  
**Přečtěte si před instalací pečlivě tyto pokyny.** Umístěte chladničku / mrazničku pouze do stabilní kuchyňské skříňky. Pokud je třeba, obraťte otvírání dvířek podle

návodu.

- Nábytkové dveře by měly být upevněny až po vsazení lednice do prostoru pro vestavbu. V jiném případě vzniknou odchylky a dveře nebude možné řádně uzavřít. Z tohoto důvodu nepoužíváme šablony k instalaci vestavěných lednic.

Na obrázku A jsou potřebné součástky pro spojení





A	B	C	D	E
1770	660	622	1011	1770-1790

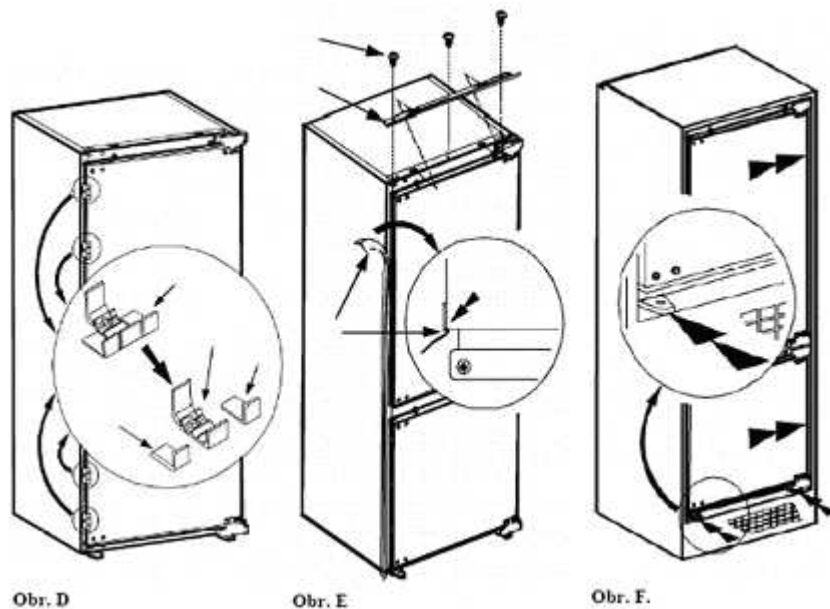
Obr. C

Rozměry uvedené v mm

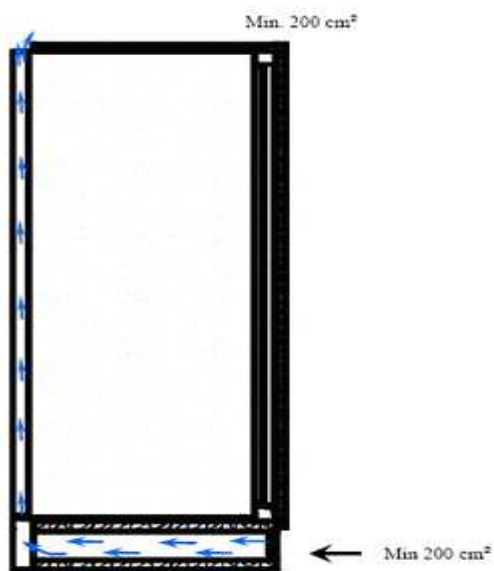
- Výška závěsu je 25(SYSTÉM PEVNÝCH POCHÝCH PANTŮ)
- Doporučená výška soklu je min. 50 mm, aby byla cirkulace vzduchu tj. min. 200cm<sup>2</sup> (520 x 50)
- Doporučená výška pro dvířka mrazničky vychází z rozměrů : 702
- Doporučená výška pro dvířka lednice vychází z rozměrů : 1100
- Doporučená šířka nábytkových dvířek

je 596,0 (při vnitřní šířce korpusu 560 a šířce lamina 18)

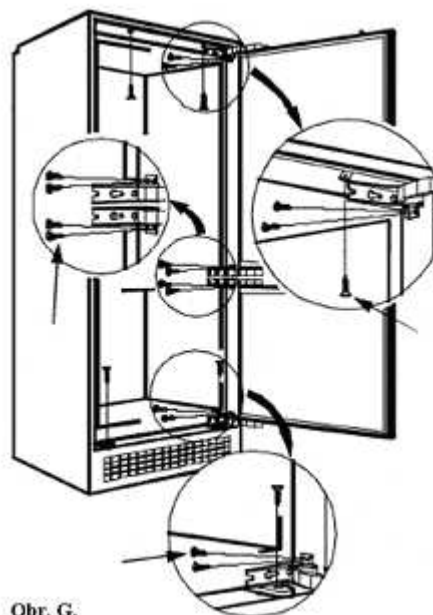
- Otevřete balení. Vyjmete distanční vložku těsnění a rozlomte ji na tři části, jak ukazuje obrázek D. Prostřední část je držák závěsu dvířek. Druhé dvě části jsou vymezovače dvířek skříňky (obr. D).
- Vložte lemovací lištu do otvoru a přišroubujte šrouby (obr. E). Protáhněte elektrický přívodní kabel ventilační šachtou a umístěte jej tak, aby přístroj bylo možné po jeho instalaci snadno zapnout do zásuvky (obr. B – obr. C).
- **Velmi důležité je zachovat ventilační šachtu dle obr. B.**
- Ustříhnete ploché vymezovací těsnění na výšku otvoru a přilepte jej na opačné straně, než jsou panty dvířek přístroje (obr. E).
- Zvedněte přístroj a zasuňte jej do kuchyňské skříňky. Opřete přístroj v kuchyňské skřínce pomocí pantu a zarovnejte přední nožičky s přední stranou skříňky (obr. F).
- Zavřete dvířka přístroje. Vyšroubujte a vyjměte z horních dvířek přístroje **seřizovací šrouby** (obr. H).
- Umístěte **držáky závěsu** dvířek na **horní dvířka** přístroje vložением patek na otvory **horních dvířek** přístroje. Čelní plochy **držáků závěsu** dvířek a dvířek přístroje musí být rovnoběžné. Nalepte **držáky závěsu** dvířek na **horní dvířka** přístroje (obr. H).
- Nasuňte závěs dvířek do **držáků závěsu** dvířek (obr. J – obr. K). Odstraňte krycí vrstvu z lepicích pásek na čelní straně **závěsu dvířek**. Odstraňte krycí vrstvu z lepicích pásek na vymezovačích dvířek a přilepte je na horní dvířka skříňky blíže k horním rohům (obr. K).
- Opřete **dvířka skříňky na závěs dvířek** a vyrovnejte vymezovače



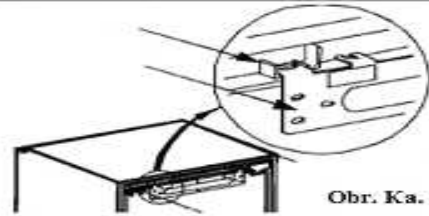
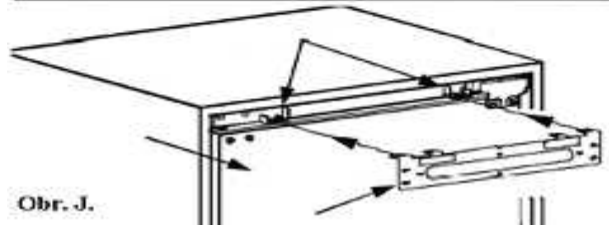
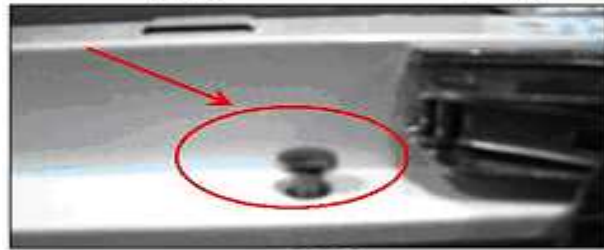
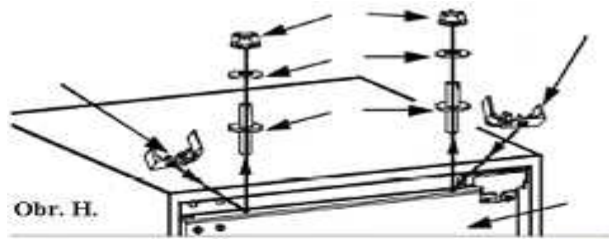
- dvířek skříňky na levém, pravém a horním okraji s boky skříňky nebo dvířky sousedící a horní kuchyňské skříňky (obr. K). Přesvědčte se, že **horní dvířka** skříňky drží přilepená na **závěsu dvířek**. Vytáhněte **dvířka**, tak aby **závěs dvířek** vyklouzl z držáků závěsu. Dbejte na to, aby **závěs dvířek** zůstal přilepený na **horních dvířkách** skříňky (obr. L).
- Položte **horní dvířka** skříňky na podlahu a přišroubujte na ně **závěs dvířek** pomocí **šroubů** (obr. L).
  - K eliminaci některých vad nábytku jsou na závěsu dvířek přilepené plastové vložky. Odstraňte tyto plastové vložky (obr. M).
  - Vyndejte **držáky závěsu** dvířek z **horních dvířek** přístroje. Našroubujte seřizovací šrouby do otvorů na **horních dvířkách** přístroje a ponechte potřebný prostor s pomocí **vymezovače** dvířek skříňky (obr. N).

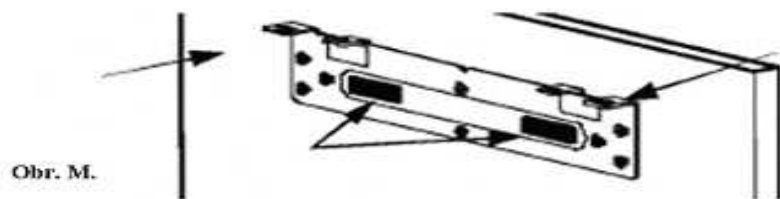
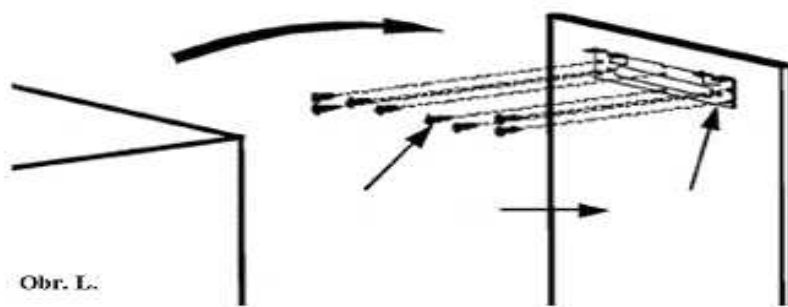
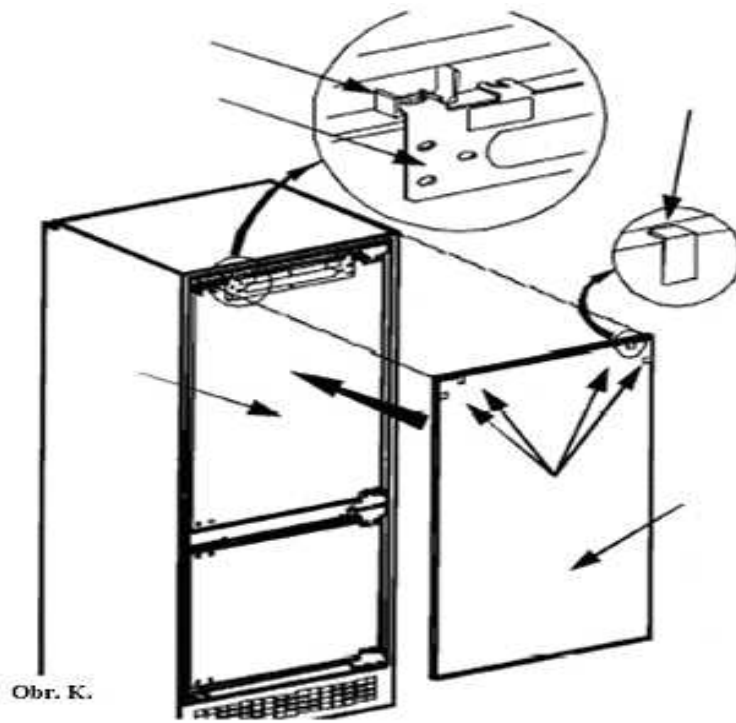


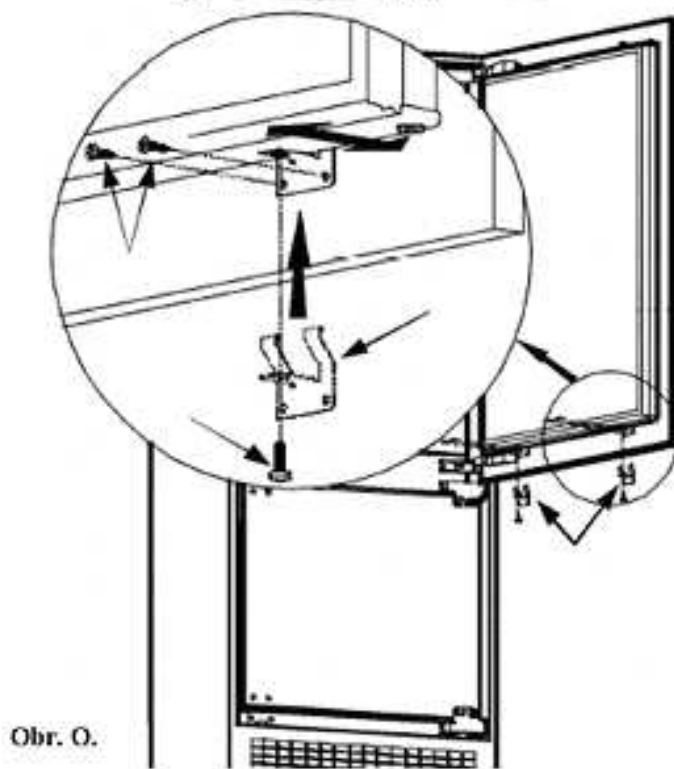
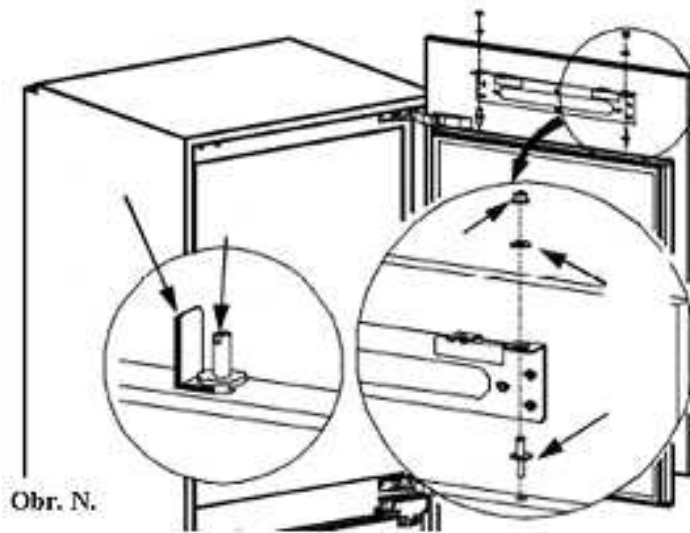
Obr. B.

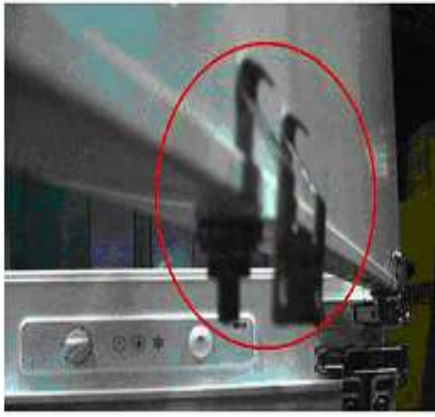


Obr. G.

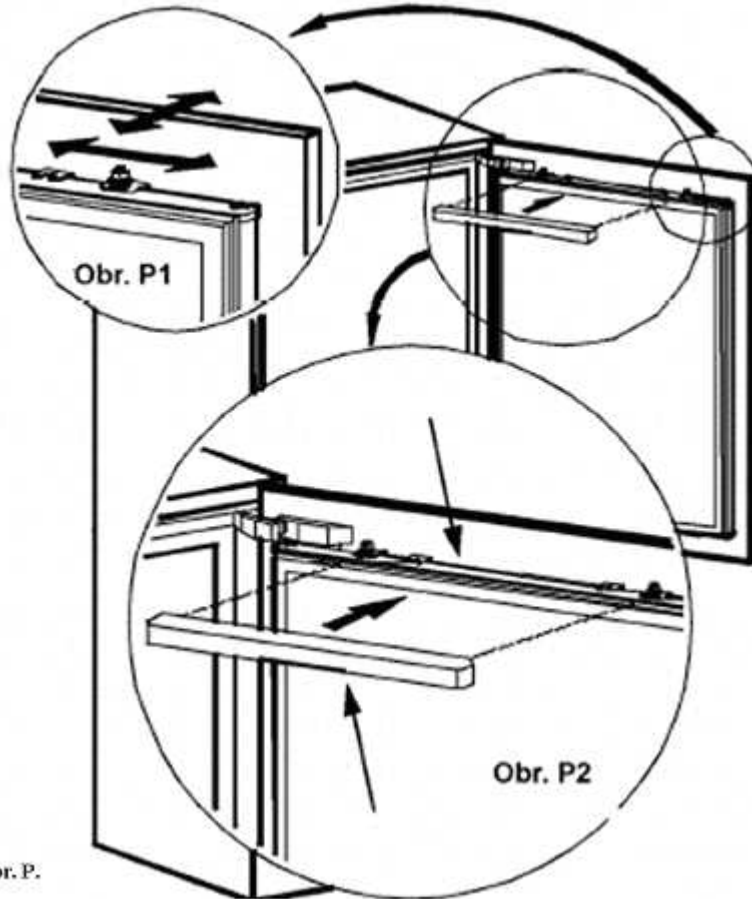








- Nasadte **podložky** a našroubujte **matice** na **seřizovací šrouby** (obr. N).
- Pro správnou funkci přístroje je nezbytné ponechat mezeru 1-2 mm mezi samotnou skříňkou a dvěma skříňky. Zavřete dvířka a proveďte konečné seřízení **dvířek skříňky** pomocí zašroubování nebo vyšroubování **seřizovacích šroubů** pro svislé vyrovnání a pomocí otvorů v **závěsu** v jiných směrech (obr. P1).
- Umístěte **spodní přichytky dvířek** na spodek **horních dvířek přístroje** mezi **horní dvířka přístroje** a **horní dvířka**



- Nasadte **podložky** a n

- **skříňky.**
- Přišroubujte **spodní příchytky dvířek** k horním dvířkům skříňky pomocí **šroubů** (obr. O).
- **Je nutné nejdříve** vidlicovým klíčem **povolit matice, následně vyšroubovat a vyjmout ze spodní části horních dvířek přístroje matice, podložky a seřizovací šrouby !**
- K seřízení vzdálenosti mezi **horními dvířky** skříňky a samotnou skříňkou můžete povolit **šrouby**, pak seřídít vzdálenost mezi **horními dvířky přístroje a horními dvířky skříňky** pomocí pružinového efektu spodních příchytok dvířek při utahování **šroubů**.
- Nasuňte **kryt závěsu na závěs dvířek** (obr. P2).
- **Stejný postup opakujte u spodních dvířek.**

## 5. UVEDENÍ DO PROVOZU

Po doručení chladničky počkejte přibližně 12 hodiny nutné pro ustálení chladicí kapaliny v chladícím systému. Vyčistěte pečlivě vnitřek spotřebiče (viz kapitola údržba). Zapojení spotřebiče do sítě a instalaci do kuchyňské linky může provádět pouze kvalifikovaný technik v souladu s návodem k použití (část Instalace) a legislativními požadavky. Tento spotřebič je určený k vestavbě. Spotřebič musí být

připojen do sítě za dodržení podmínek uvedených na energetickém štítku (je umístěn uvnitř na levé straně).

### Zapnutí spotřebiče

Po důkladné kontrole v souladu s body „UVEDENÍ DO PROVOZU“ můžete chladničku zapojit do sítě a nastavovat termostat. Nikdy chladničku nezapínejte dřív, než je uvedeno!

### Vypnutí spotřebiče

Chladničku/mrazničku vypnete umístěním knoflíku termostatu do pozice „0“ a odpojením ze sítě.

## 6. OVLÁDACÍ PANEL (BR23.8, BR24.8)

Termostat chladničky/mrazáku automaticky reguluje teplotu uvnitř spotřebiče. Nastavení teploty zabezpečuje ovladač termostatu, který může být nastaven do pozice 1 až 5, čímž dosáhnete požadované teploty. Pozice „0“ znázorňuje, že termostat je vypnutý a nechladí.

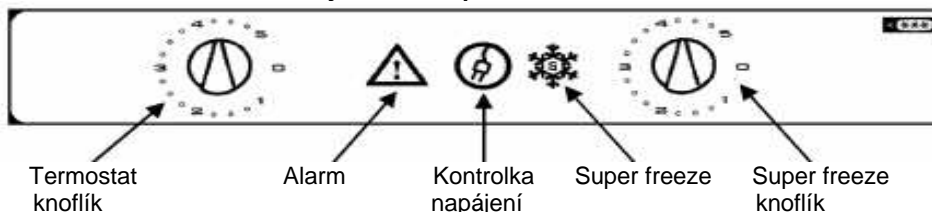
### Kontrolky ovládacího panelu

**Super freeze:** oranžová kontrolka svítí pokud je zapnutý **SF** knoflík

**Napájení:** zeleně svítící kontrolka, která se rozsvítí po zapojení spotřebiče do sítě.

**Alarm:** červená kontrolka, která se rozsvítí,

### Kombinovaná chladnička s jedním kompresorem



pokud se vnitřní teplota mrazáku zvýší na kritickou hodnotu.

#### Nastavení termostatu

- 0** Spotřebič je vypnutý
- 1 – 2** Používejte při krátkodobém uložení potravin v chladničce. Knoflík můžete nastavit mezi minimální a střední pozici.
- 3 – 4** Používejte při dlouhodobém uložení potravin v chladničce. Knoflík můžete nastavit na střední pozici.
- 5** Používejte v případě zmrazování čerstvých potravin. Při nastavení tohoto stupně mrazení zvýší mraznička svůj výkon, aby dosáhla co nejnižší teploty. Po dosažení této teploty můžete ovladač termostatu znovu přepnout na mírnější stupeň mrazení.

#### Mražení se Super freeze – tlačítko

rychlého mrazení (SF)

Stiskněte SF tlačítko, mrazák začne chladit na maximum (ujistěte se, že svítí oranžová SF kontrolka po zapnutí SF tlačítka).

Teplota mrazáku se sníží a spotřebič se přepne na nejnižší teplotu.

Vložte do mrazáku potraviny, které mají být rychle zmrazeny, nejlépe do horní přihrádky. Jakmile jsou potraviny zmrazeny, musíte vypnout SF knoflík a nastavit termostat do požadované obvyklé pozice.

## 7. OVLÁDACÍ PANEL (BR24.9)

#### Nastavení termostatu mrazáku

- 1 – 2** Pro krátkodobé skladování potravin v mrazáku nastavte knoflík termostatu mezi minimální a střední polohu.
- 3 – 4** Pro dlouhodobé skladování potravin v mrazáku nastavte knoflík termostatu do střední polohy.
- 5** Pro zamražení čerstvých potravin. Po dosažení zamražení nastavte termostat opět do střední polohy pro dlouhodobé skladování.

#### Nastavení termostatu chladničky

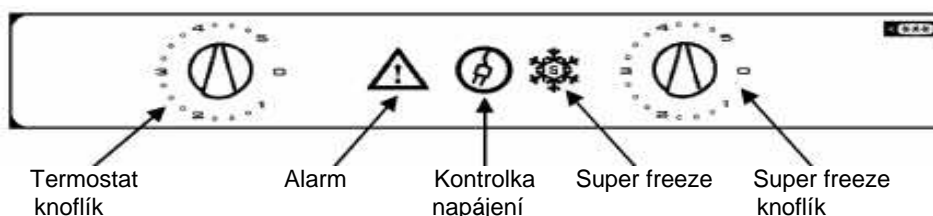
- 1 – 2** Vyšší teplota – nižší stupeň chlazení
- 3 – 4** Střední teplota – střední stupeň chlazení
- 5** Nízká teplota – vyšší stupeň chlazení

#### Upozornění

Okolní teplota, teplota skladovaných potravin a také to, jak často otevíráte dvířka chladničky či mrazáku, ovlivňuje teplotu uvnitř zařízení.

Tento spotřebič je vybaven zařízením regulující výkon chlazení v závislosti na okolní teplotě.

Běžně je nastaven na „0“ kromě případu, kdy je okolní teplota pod 16°C. Potom je nutné přepnout toto zařízení do polohy „1“, což zajistí, aby Váš spotřebič fungoval dobře.



**Poznámka**

Při prvním zapnutí spotřebič dosáhne optimální úrovně chlazení do 24 hodin. Neotvírejte dvířka chladničky/mrazáku příliš často.

**Upozornění**

Pokud jste spotřebič vypnuli otočením termostatu na pozici „0“ nebo odpojením ze sítě, vyčkejte alespoň 5 minut před novým zapojením, aby nedošlo k poškození kompresoru.

## 8. USKLADNĚNÍ POTRAVIN VE VAŠÍ CHLADNIČCE/ MRAZNIČCE

**Chladnička**

- Abyste snížili vlhkost a tím pádem i namrzání potravin v chladničce, nikdy neumísťujte do chladničky tekutiny, které jsou v neuzavřených nádobách. Námraza se obvykle vytváří v nejchladnějších částech výparníku. Pokud je v chladničce vysoká vlhkost, je nutné ji odmrazovat častěji.
- Nikdy do chladničky neumísťujte teplé pokrmy. Před umístěním do chladničky je nechte nejdříve vychladnout na pokojovou teplotu. Tyto pokrmy umístěte do chladničky tak, aby neomezovaly cirkulaci chladného vzduchu.
- Zabezpečte, aby se žádné potraviny ani obal nedotýkali zadní stěny chladničky, mohlo by dojít k zamrznutí potravin, papír se může přilepit a zničit.
- Neotvírejte dvířka chladničky příliš často, ani je nenechávejte otevřené delší dobu.

- Maso a ryby uskladňujte v uzavřených nádobách nebo zabalené v plastické folii. Spotřebujte do 1 – 2 dnů.
- Ovoce a zeleninu můžete do zásuvky uložit bez obalu.

**Při regulaci teploty chladničky berte v potaz**

- teplotu okolí
- frekvenci otvírání dvířek
- množství potravin uskladněných v chladničce
- umístění spotřebiče

**Mrazák**

- Hlavní funkcí Vašeho mrazáku je dlouhodobé uskladnění hluboko zmražených a zamražených potravin a výroba kostek ledu.
- Neumisťujte do mrazáku teplé potraviny.
- Neumisťujte teplejší potraviny k zmraženým, mohlo by dojít k rozmražení a následnému zkažení zmražené potraviny.
- Když zmrazujete čerstvé potraviny (maso, ryby, mleté maso, atd.), rozdělte je do separátních sáčků, takže je můžete následně vybrat každé zvlášť.
- Pozorně si přečtěte instrukce na obalu mražených potravin. Pokud neobsahují informace o délce skladování, neuchovávejte je v mrazničce déle než 3 měsíce od data zakoupení.
- Pokud nakupujete mražené potraviny, ujistěte se, že byly zmrazeny při vhodných teplotách a obal je neporušen. Koupené mražené výrobky uložte co nejdříve do mrazáku.
- Pokud je obal mraženého výrobku vydutý nebo jsou na něm viditelné vlhké skvrny, je pravděpodobné, že byl

výrobek špatně uskladněn a tím pádem i znehodnocen. Takové potraviny vyřadte.

- Doba uskladnění mražených potravin závisí od teploty okolí, nastavení termostatu, frekvence otvírání dvířek, druhu potravin a době od zakoupení po uložení potravin do mrazáku. Vždy dodržujte instrukce na obalu mražených potravin. Nikdy neskladujte déle než je uvedeno na obalu.
- Na zmrazení potravin vařených doma používejte rychle mrazící zásuvku mrazáku (zásuvka uprostřed).

#### **Poznámka**

Vždy přikryjte nebo zabalte potraviny, zejména potraviny s ostrou, pronikavou vůní. Na drátěné policičky nikdy neukládejte papír nebo plastovou folii, bránily by cirkulaci vzduchu mezi mřížkami.

#### **Výroba ledu**



Naplňte každou přihrádku ve formě na výrobu ledu do ¾ vodou. Formu uložte do zásuvky na výrobu ledu v mrazničce.

#### **Poznámka**

Při nastavení maximálního mražení, při vysoké teplotě okolí a s plnými nebo téměř plnými odděleními chladničky/mrazáku se

může na výparníku vytvářet námraza. Pokud nastane tato situace, snižte mrazící výkon, aby se mohl výparník automaticky odmrazit. Tento postup taky zabezpečí nižší spotřebu energie.

#### **V případě výpadku el. proudu**

V případě výpadku el. proudu zjistíte, jak dlouho bude tento stav trvat. Pokud doba trvání nepřesahuje 12 hodin, nechte potraviny v chladničce/mrazničce a otvírejte dvířka co nejméně. Pokud výpadek energie potrvá déle než 12 hodin a některé potraviny se rozmrazí, spotřebujte je po této události co nejdříve.

#### **Dlouhá nepřítomnost (dovolená atd.)**

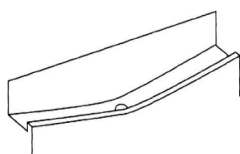
V případě delší nepřítomnosti vypněte spotřebič, úplně jej vyprázdněte, vyčistěte dosucha a dvířka nechte mírně pootevřená. Předejdete tak tvorbě plísní a nepříjemného zápachu.

## **9. ČISTĚNÍ A ÚDRŽBA**

Před samotným čištením chladničky/mrazáku ji nejdříve odpojte od zdroje el. energie a postupujte následovně:

- Vyjměte zásuvku na výrobu ledu z mrazáku.
- Nechte dvířka otevřená.
- Abyste mohli snadno vytříit vodu z mrazáku, vyjměte spodní zásuvku a vodu vytřete hadrem.
- Pro rychlejší rozmrazení můžete namrznuté části oškrábat přiloženou škrabkou. Nepoužívejte kovové nástroje!!!
- Vnitřek chladničky/mrazáku vyčistěte roztokem sody a teplé vody (1 lžička sody na 2 litry teplé vody).

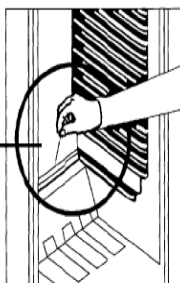
- Kondensátor (zadní část



chladničky)

vyčistěte metličkou nebo vysavačem alespoň jednou ročně.

- Nikdy nepoužívejte rozpouštědla k čištění vnitřku chladničky!



4. umístěte kryt žárovky na místo a zapojte spotřebič

#### Odmrazování chladničky

Odmrazování chladničky během normálního chodu je automatické. Odmražená voda se sbírá do mělké nádržky, odkud se automaticky odpařuje.

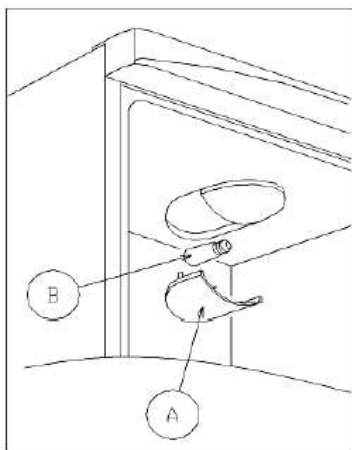
#### Poznámka

Mělká nádrž a otvor pro odtok vody (zadní stěna chladničky za zásuvkou na ovoce a zeleninu) by měla být čištěna pravidelně, aby se voda nezačala sbírat na dně chladničky, ale odtékala ven otvorem.

#### Údržba

Jediná údržba, kterou vaše chladnička potřebuje, je výměna vnitřního osvětlení. Nezapomeňte předtím odpojit spotřebič od zdroje el. proudu.

#### Výměna žárovky



1. odpojte spotřebič od zdroje el. energie
2. odkryjte žárovku (A) stlačením háčků umístěných na obou stranách krytu
3. vyměňte žárovku (B) za novou (ne víc než 15 W)

#### Odmrazování mrazáku

Mrazničku byste měli odmrazovat alespoň 2x ročně.

#### Upozornění

Nepoužívejte k odmrazování žádné mechanické ani jiné způsoby, než jsou doporučeny výrobcem.

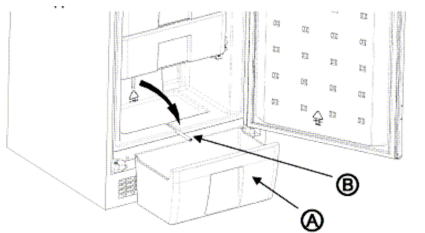
#### Poznámka

Pokud je na zásuvkách mrazáku asi 3-5 mm vrstva námrazy, musí být odmražena. Neškrábejte námrazu kovovými nástroji, mohli byste tak neopravitelně poškodit el. obvod mrazáku! Používejte přiloženou plastovou škrabku. Odstraňte potraviny a zabalte je do několika vrstev papíru nebo novin a uložte do chladničky nebo na jiné chladné místo. Čím déle necháte zmražené potraviny vystavené pokojové teplotě, tím je doba skladování kratší. Pro rychlejší rozmrazení umístěte do mrazáku jednu nebo více nádob s teplou vodou. Vnitřek mrazáku utřete čistým hadrem.

### Odvodňovací systém

Váš spotřebič je vybaven speciálním odvodňovacím systémem.

- Vyjměte **spodní zásuvku (A)** z mrazáku a položte ji na podlahu pod ústí odvodňovacího systému, které se nachází na dně mrazáku.
- Vytáhněte **odvodňovací trubičku (B)** umístěnou na vnitřní zadní stěně mrazáku a vložte ji do drážky odvodňovacího systému, která se nachází na dně mrazáku.
- Houbou nebo hadříkem odstraňte vodu nahromaděnou v zásuvce.
- Vnitřek mrazáku vyčistěte vlažnou vodou s malým množstvím šetrného mycího prostředku. Nepoužívejte žádné abrazivní prostředky, které by mohly poškrábat povrch.
- Vysušte vnitřní prostory mrazáku, vložte zpět potraviny a zapojte zásuvku do sítě. Nastavte termostat na stupeň 5. Po 24 hodinách můžete nastavit obvyklou teplotu chlazení/mražení.



- není termostat nastaven na pozici 0
- není poškozený přívodní kabel chladničky – ostatní spotřebiče budou v chodu

Když chladnička nechladí dostatečně, zkontrolujte jestli:

- není chladnička přeplněná potravinami
- je termostat správně nastaven
- jsou dobře zavřena dvířka
- je kolem chladničky dostatečný prostor a může se chladit
- dvířka se neotvírají příliš často nebo na dlouhou dobu

Když chladnička je příliš hlučná, zkontrolujte jestli:

- je chladnička ve správné vodorovné poloze
- se nedotýká okolních předmětů
- v chladničce nejsou uloženy nádoby nebo tuhé balíčky, které se vzájemně dotýkají
- chladicí plyn, který cirkuluje v chladicím systému může způsobit slabý hluk i když kompresor právě neběží

Když je v dolní části chladničky voda, zkontrolujte jestli:

- není ucpaný odtokový otvor na zkondenzovanou vodu

## 10. VYHLEDÁVÁNÍ ZÁVAD V PŘÍPADĚ PORUCHY

Když chladnička nefunguje, zkontrolujte jestli:

- nenastal výpadek proudu
- el. zástrčka je pevně zasunuta do síťové zásuvky

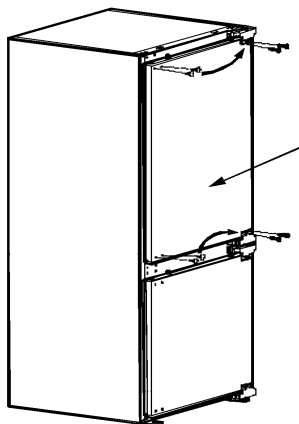
## 11. ZMĚNA SMĚRU OTEVÍRÁNÍ DVÍŘEK

Model BR24.8A, BR24.9A

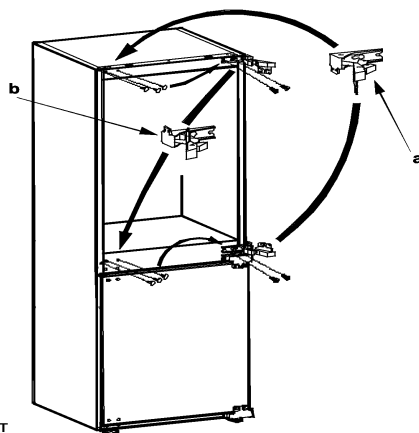
### Upozornění

Budte opatrní abyste si nepřiskřípli prsty mezi panty (**horní pant dvířek<sup>a</sup>** a **spodní pant dvířek<sup>b</sup>**).

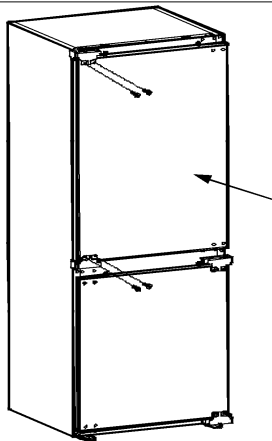
- Vyšroubujte šrouby z čelní plochy **horních dvířek** přístroje. **Horní dvířka** přístroje uložte na bezpečné místo (obr. S).
- Přendejte záslepky otvorů na čelní ploše **horních dvířek** přístroje do otvorů na opačné straně (obr. S).
- Otevřete **horní pant<sup>a</sup>** dvířek a **spodní pant<sup>b</sup>** dvířek (obr. S) a rozeberte je (obr. T).
- Přendejte záslepky otvorů na druhou stranu (obr. T).
- Složte **horní pant<sup>a</sup>** dvířek a **spodní pant<sup>b</sup>** dvířek v protilehlém rohu oproti původnímu umístění (obr. T).
- Nainstalujte **horní dvířka** přístroje (obr. U).
- Stejný postup opakujte u spodních dvířek.



Obr. S



Obr. T



Obr. U

## 12. Baumatic® ZÁRUČNÍ PODMÍNKY

### ZÁRUČNÍ DOBA

Při dodržení pokynů pro instalaci, obsluhu a údržbu ručíme za to, že výrobek bude mít vlastnosti stanovené příslušnými technickými podmínkami a normami po celou dobu záruky, která se poskytuje na výrobky v délce 24 měsíců.

Záruční doba výrobku začíná dnem prodeje výrobku zákazníkovi. Doba záruky se prodlužuje o dobu od uplatnění práva na záruční opravu do dne ukončení opravy výrobku.

### ZÁRUČNÍ OPRAVY

Tyto opravy prosím nahlašujte výhradně na bezplatné servisní lince Baumatic®

**800 185 263**

**v pracovní dny od 9.00 do 17.00 hodin.**

### PLATNOST ZÁRUKY A JINÁ USTANOVENÍ

Platnost záruky je podmíněna odborným uvedením spotřebiče do provozu, který musí odpovídat platným normám a bezpečnostním předpisům.

**Další podmínkou poskytnutí záruky je řádně vyplněný Záruční list.**

### ZÁKONNÁ ANI SMLUVNÍ ZÁRUKA SE NEVZTAHUJE NA:

- vady způsobené použitím v rozporu s Návodem k obsluze
- vady způsobené závadami nebo nedostatky v přírodních médiích, v instalaci zboží nebo vzniklé v důsledku nevhodných provozních podmínek

- vady způsobené vnějšími vlivy (poškození při přepravě, stěhování, jiná manipulace, živelné události)
- opotřebení při užívání

### SMLUVNÍ ZÁRUKA SE NEVZTAHUJE NA

- vady světelných zdrojů a snímatelných částí ze skla nebo z umělých hmot
- zboží, které je používáno v rozporu s Návodem k obsluze
- **zboží, které bylo použito k podnikatelským, komerčním nebo jiným účelům, vymykajícím se běžnému používání domácího spotřebiče v domácnosti**
- vady způsobené neodborným zásahem třetí osobou
- dřezy a kohoutky, jakoukoli škodu způsobenou převozem, špatným zacházením nebo zanedbáním, jemné součástky a součástky podléhající zkáze: zástrčky, pojistky, žárovky, kryty na světla, ozdobné díly, kabely, filtry a nástavce, tlačítka, jakékoli gumové části, keramické nebo skleněné povrchy, promáčknuté, poškrábané nebo natřené části
- příslušenství, pečící plechy, rukojeti, lívanečníky, stojany na pánve, police, víka a objímky na hořáky, vložky do trouby

Jako záruční opravu nelze uplatňovat seřízení výrobku po jeho instalaci. Tyto práce má povinnost provést firma provádějící instalaci spotřebiče v rámci těchto prací.

Podmínkou pro uplatnění práva ze záruky je předložení faktury (daňového dokladu) jako dokladu o koupi zboží a řádně vyplněného Záručního listu.

Při neplatné nebo neoprávněné reklamaci, jakož i v případě, kdy reklamovaná vada zboží nebude zjištěna, je spotřebitel povinen uhradit náklady vzniklé v souvislosti s takovou reklamací.

#### **UPOZORNĚNÍ PRO SPOTŘEBITELE**

**Kupující je povinen při přebírání zboží zkontrolovat zda není poškozené, zda je kompletní a zda jsou předány a řádně vyplněné Záruční list a Daňový doklad. V případě poškození zboží je nutné o tomto ihned při přebírání informovat dopravce a sepsat protokol o škodě. Na pozdější reklamace nebude brán zřetel. V případě, že výsledkem reklamace bude vrácení výrobku, zašle kupující vadné zboží zpět v obalu, který brání poškození výrobku při přepravě zpět.**

Označením CE je zaručeno splnění všech zákonných požadavků EU a výrobky také splňují požadavky normy RoHS 2002/95/EC