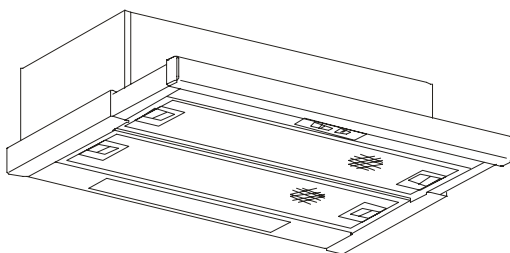


Teleskopický odsavač par TEL06W-EU, TEL06SS-EU




Baumatic®

Pro budoucí použití si prosím poznamenejte následující informace, které najdete na informačním štítku a datum prodeje, který je uveden na Vašem účtu / faktuře:

Model

Výrobní číslo

Datum prodeje

OCHRANA ŽIVOTNÍHO PROSTŘEDÍ

LIKVIDACE ODPADU

Roztříďte odpad podle různých materiálů (kartón, polystyrén, atd.) a zlikvidujte jej podle místních předpisů (zákon č.125/97 Sb. o odpadech §18 a 19 a vyhláška č.338/97 Sb. §16).

Spotřebič i jeho části předejte po skončení jejich životnosti do sběrných surovin (§ 16 a 17 vyhláška č. 338/97 Sb.).

Tento spotřebič je určen jenom pro použití v domácnosti.

Vážený zákazníku, děkujeme Vám, že jste si vybral náš výrobek.

Prosíme, abyste si pozorně přečetl Návod na obsluhu, což Vám pomůže správně používat spotřebič. Prosíme, uschovejte si ho pro budoucí potřebu.

Protože Baumatic neustále vylepšuje své produkty, vyhrazuje si právo učinit změny, které budou považovány za nevyhnutelné, bez upozornění v této Příručce.

ZÁRUKA

Na Váš nový spotřebič poskytujeme 24-měsíční záruku.

Upozornění

Na Záručním listě si nechte potvrdit datum instalace a uvedení do provozu.

Prosím uchovejte si také účet o zaplacení za spotřebič / fakturu.

Tato dokumentace bude od Vás požadována servisním technikem při záruční opravě.

Instalaci spotřebiče svěřte odborné firmě, organizaci k tomu oprávněné. V opačném případě Vaše právo na bezplatné odstranění závady zaniká.

POPRODEJNÍ SERVIS

Vysoká kvalita a vyspělá technologie našich spotřebičů zaručuje jejich bezchybný provoz.

Avšak dojde-li k závadě, pokuste se odstranit ji zkontrolováním, zda jste postupovali podle pokynů uvedených v tomto návodu.

V případě potřeby odborné technické pomoci prosíme kontaktujte naše servisní středisko :

Telefon 800 185 263

**v pracovní dny od 9.00 do 17.00 hod.
nebo na www.baumatic.cz**

Prosíme, abyste měli připravené po ruce následující údaje :

- typ výrobku / model
- sériové číslo
- datum zakoupení spotřebiče

OBSAH

1 OBECNÉ	3
2 BEZPEČNOSTNÍ OPATŘENÍ	3
3 INSTRUKCE PRO INSTALACI	3
4 OBSLUHA	4
5 POUŽITÍ A ÚDRŽBA	4
6 SCHÉMA ZAPOJENÍ	6
7 SPECIFIKACE	6

1. OBECNĚ

- a) Pozorně si přečtěte následující důležité informace, týkající se údržby a bezpečnosti při instalaci. Tuto informační brožurku si uschovejte pro případné nahlédnutí.
- b) Tento odsavač par byl navržen ve dvou verzích: odsávací verzi (vnější odsávání) nebo filtrační verzi (vnitřní cirkulace vzduchu).

2. BEZPEČNOSTNÍ OPATŘENÍ

- a) Dbejte zvýšené opatrnosti v případě, že odsavač par je v provozu zároveň s otevřeným ohněm nebo hořákem, závislých na vnějším prostředí a poháněných jinou, než elektrickou energií, protože odsavač par odebírá z prostředí vzduch, který otevřený oheň nebo hořák potřebují pro spalování.
- b) Záporný tlak prostředí nesmí přesáhnout 4 Pa (4*10⁻⁵ bar).
- c) Pro bezpečný provoz odsavače par zajistěte odpovídající větrání prostředí.
- d) Dodržujte místní pravidla, které se vztahují na vnější odsávání vzduchu.
- e) Příklad by měl být používán pouze za udaného napětí a frekvence.
- f) Pokud neprovádíte čištění v souladu s návodem, vystavujete se nebezpečí vzniku požáru.

Varování

Elektrické spotřebiče mohou být v určitých situacích nebezpečné.

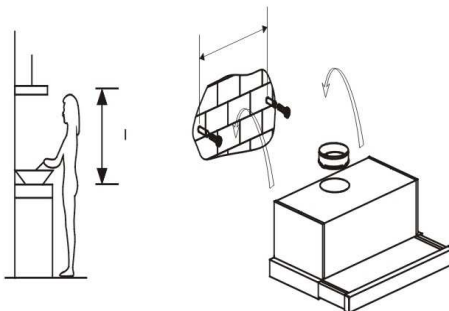
- a) Nekontrolujte stav filtrů, je-li odsavač par v provozu.
- b) Po použití přístroje se nedotýkejte žárovek.
- c) Neodpojujte přístroj mokřýma rukama.

- d) Pod odsavačem par je zakázáno vaření na plameni.
- e) Nepoužívejte otevřený oheň, neboť poškozují filtry a může způsobit požár.
- f) Při smažení jídla neustále dbejte na to, aby přehřátý olej nemohl způsobit požár.
- g) Před jakoukoliv údržbou přístroje nejdříve odpojte elektrickou zástrčku.
- h) Děti si neuvědomují nebezpečí elektrických zařízení. Proto používejte přístroj pouze za dozoru dospělého a udržujte jej mimo dosah dětí.

3. INSTRUKCE PRO INSTALACI

První způsob

- 3.1 Nejlepší účinnosti odsavače par dosáhnete tak, že jej umístíte do výšky 65 (keramická nebo elektrická deska) až 75 cm (plynová deska) nad kuchyňský povrch.
- 3.2 Abyste odsavač par mohli umístit na stěnu, vyvrtejte v ní na vhodném místě 2 díry o průměru 8mm tak, aby otvor na zadní straně odsavače byl ve středu mezi nimi.
- 3.3 Do děr zasuňte matice šroubu.
- 3.4 Šrouby zasuňte do matic a utáhněte je.
- 3.5 Odsavač par zastrčte na utažené



šrouby.

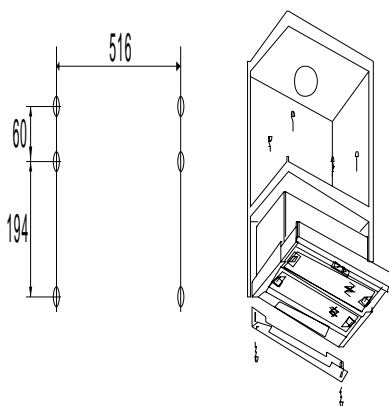
3.6 Na odsavač par nasuňte jednostrannou záklopku.

Druhý způsob

3.1 Vyrtejte 6 děr o průměru 4mm na spodní část závěsné skříně

3.2 Na odsavač par vložte jednostrannou záklopku. Poté jej umístěte na spodní část závěsné skříně a upevněte jej pomocí šesti přiložených šroubů.

3.3 Upravenou desku umístěte na spodní část odsavače par tak, aby mezi zadní stranou odsavače a závěsnou skříní nebyla žádná mezera.

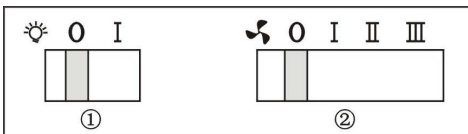


Upozornění

V případě, že nesvítí světla, se ujistěte, že jsou dobře utažena

4. OBSLUHA

4.1 Zástrčku zasuněte do zdroje elektrického napětí.



4.1 Nastavením přepínače do polohy "I", se lampa rozsvítí, nastavením do polohy "0" zhasne.

4.2 Posunutím přepínače do polohy "I□II□III", se motor spustí v jedné ze tří rychlostí "nízká□střední□vysoká", posunutím do polohy "0" se motor vypne.

5. POUŽITÍ A ÚDRŽBA

Přístroj doporučujeme zapnout před vařením.

Doporučujeme ponechat přístroj v provozu po 15 minut po skončení vaření, aby došlo k úplnému odsátí výparů a pachů z vaření. Pokud přístroj nepoužíváte, prosíme, vypněte jej.

Nepoužívejte nebo přestaňte přístroj používat, pokud je poškozený, zejména jeho kryt nebo přívodní šňůra.

Pokud dojde k poškození přívodní šňůry, musí ji vyměnit výrobce, jeho servisní technik nebo obdobně kvalifikovaná osoba, jinak se vystavujete riziku.

Nepotápějte zařízení do kapaliny.

Odcházející plyny nesmí být vypouštěny do kouřové trubky, která se používá jako

odvod odcházejících plynů ze zařízení, spalujícího benzín nebo jiná paliva. Je třeba dodržovat nařízení o odvodu vzduchu.

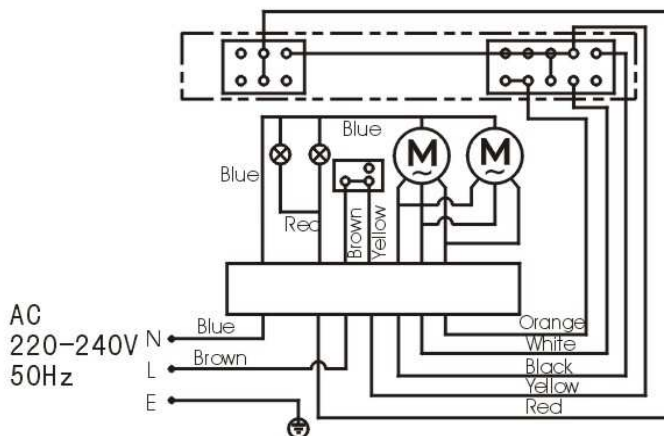
Řádné fungování odsavače par vyžaduje pravidelnou údržbu, zejména filtru z aktivního uhlí.

Filtry na mastnotu zachycují částice mastnoty ze vzduchu, a proto se v závislosti na tom, jak často přístroj používáte, postupně ucpávají..

Abyste se vyhnuli nebezpečí, doporučujeme filtr čistit maximálně jednou za dva měsíce, a to podle následujícího návodu.

- Vyměňte filtry z odsavače par a omyjte je roztokem vody a neutrálního tekutého mycího prostředku tak, aby řádně nasákly.
- Řádně propláchněte teplou vodou a nechte osušit. Filtry je rovněž možno prát v pračce.
- Hliníkové desky mohou po několika praních změnit barvu. Nejedná se o závadu ani důvod k výměně desek.
- Větrák a ostatní povrchy odsavače par pravidelně čistěte s použitím tkaniny navlhčené v denaturovaném alkoholu nebo neodírajícího tekutého čistícího prostředku.
- Před jakýmkoli opravami odsavače vzduchu odpojte veškeré zásuvky.
- Filtry vyměňujte přibližně každé 4 měsíce.

6. SCHÉMA ZAPOJENÍ



7. SPECIFIKACE

Model č.:	SYP-6002
Napětí	220V-240V~/50Hz
Rotační metoda	Dvojitý motor, dvojitý větrák
Předepsaný příkon motoru	100W+100W
Osvětlení	≤ 40W+40W(normální lampa)
Předepsaný příkon	280W
Proudění vzduchu	400m ³ /h
Hluk	≤ 68dBA
Průměr výpusti	120mm

Detailní informace o Záručních podmínkách můžete najít na webových stránkách společnosti Baumatic www.baumatic.cz – www.baumatic.com nebo se obraťte na svého prodejce.